

OVALFORMBECKEN

Aufbauanleitung für Stahl- und Aluminiummantelbecken



Beckengrößen für
Biese P1, P3 und Kunststoffhandlauf (ECO-Becken)
und P3 mit Aluhandlauf:

3,20 x 5,25 m,

Tiefe: 1,20 m oder 1,50 m

3,20 x 6,00 m,

Tiefe: 1,20 m oder 1,50 m

3,50 x 7,00 m,

Tiefe: 1,20 m oder 1,50 m

4,00 x 8,00 m,

Tiefe: 1,20 m oder 1,50 m

4,00 x 10,00 m,

Tiefe: 1,20 m oder 1,50 m

5,00 x 9,00 m,

Tiefe: 1,20 m oder 1,50 m

5,00 x 11,00 m,

Tiefe: 1,20 m oder 1,50 m

Aufbauanleitung erhalten/am:

Stempel Händler:

Unterschrift Kunde

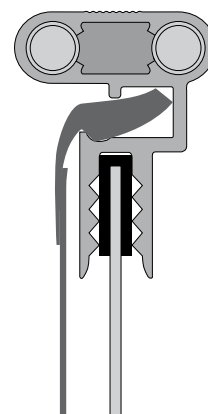
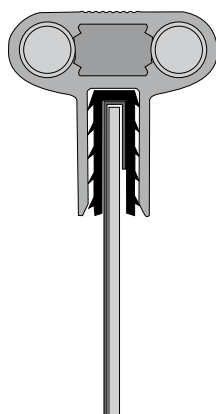
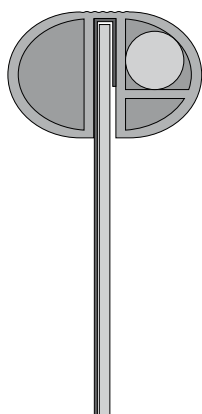
Sie haben mit dem Erwerb eines Schwimmbeckens ein qualitativ hochwertiges Produkt erworben, das sich aufgrund eines durchdachten Systems schnell und einfach aufbauen lässt.

Nachfolgend möchten wir Ihnen Informationen vermitteln, die einen problemlosen Aufbau des Schwimmbeckens garantieren, sowie einen Überblick geben über die Zubehörteile, deren Einbau Sie bei der Schwimmbeckenmontage berücksichtigen sollten.

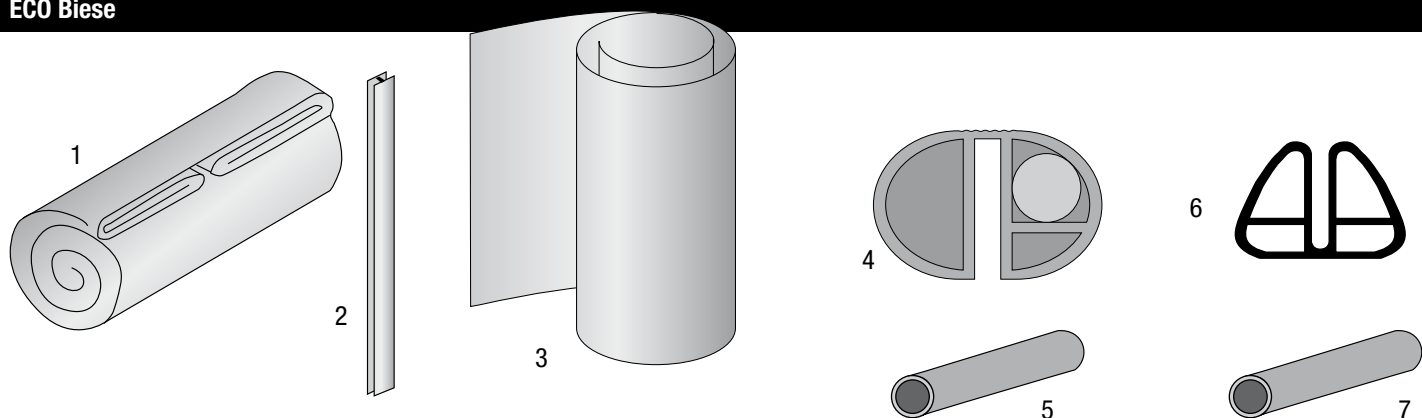
Kunststoffhandlauf ECO für Biese P1

Aluminiumhandlauf Standart für Biese P1

Aluminiumhandlauf Undercover für Biese P3



ECO Biese

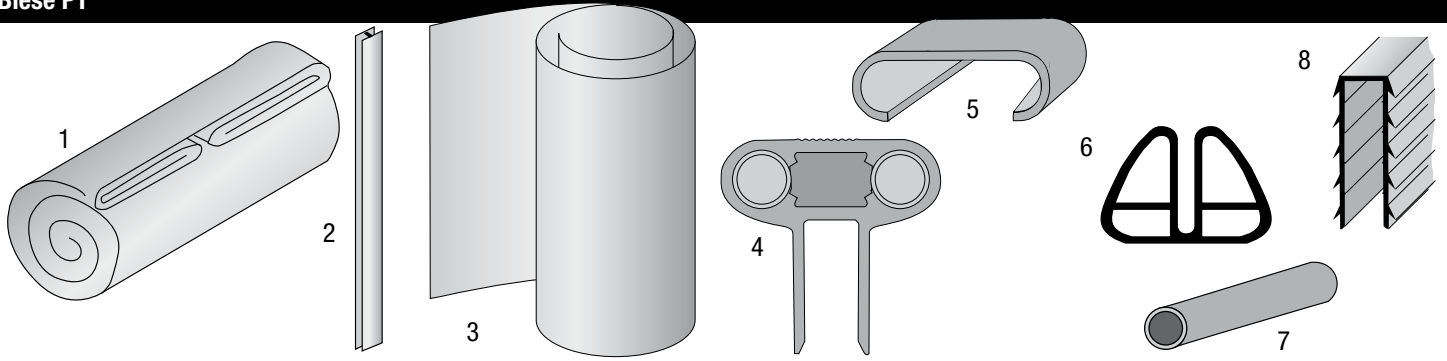


Beckenteile Ovalbecken

Bezeichnung	3,20x5,25 m	3,20x6,00 m	3,50x7,00 m	4,00x8,00 m	4,00x10,00 m	5,00x9,00 m	5,00x10,00 m
(1) Folienauskleidung	1 Stück	1 Stück	1 Stück	1 Stück	1 Stück	1 Stück	1 Stück
(2) Steckprofil für Stahlmantel	1 Stück	1 Stück	1 Stück*	1 Stück*	1 Stück*	1 Stück*	1 Stück*
(3) Stahlmantel	1 Stück	1 Stück	1 Stück*	1 Stück*	1 Stück*	1 Stück*	1 Stück*
(4) Kunststoff-Handlauf-Teilstücke	14 Stück	16 Stück	16 Stück	20 Stück	22 Stück	22 Stück	26 Stück
(5) Verbindungsröhrchen, Handlauf	30 Stück	34 Stück	34 Stück	42 Stück	46 Stück	46 Stück	54 Stück
(6) Kunststoff-Bodenschiene-Teilstücke	14 Stück	16 Stück	16 Stück	20 Stück	22 Stück	22 Stück	26 Stück
(7) Verbindungsröhrchen, Bodenschiene	30 Stück	34 Stück	34 Stück	42 Stück	46 Stück	46 Stück	54 Stück
(8) Schraubensatz für Stahlmantel	1 Satz	1 Satz	1 Satz	1 Satz	1 Satz	1 Satz	1 Satz

*Bei einem 1,50 m tiefen Becken ist die Seitenwand geteilt (2 Stück). Damit werden auch 2 Steckprofile für Stahlmantel benötigt.

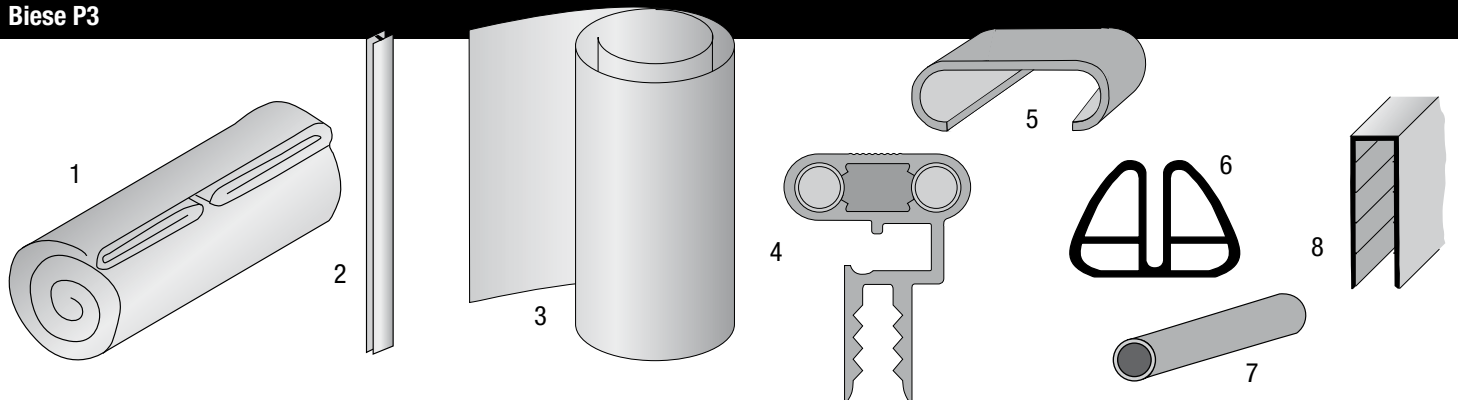
Biese P1



Bezeichnung	3,20x5,25 m	3,20x6,00 m	3,50x7,00 m	4,00x8,00 m	4,00x10,00 m	5,00x9,00 m	5,00x10,00 m
(1) Folienauskleidung	1 Stück	1 Stück	1 Stück	1 Stück	1 Stück	1 Stück	1 Stück
(2) Steckprofil für Stahlmantel	1 Stück	1 Stück	1 Stück*	1 Stück*	1 Stück*	1 Stück*	1 Stück*
(3) Stahlmantel	1 Stück	1 Stück	1 Stück*	1 Stück*	1 Stück*	1 Stück*	1 Stück*
(4) Alu-Handlauf-Teilstücke	14 Stück	16 Stück	16 Stück	20 Stück	22 Stück	22 Stück	26 Stück
(5) Abdeckkappe für Handlauf	1 Stück	1 Stück	1 Stück	1 Stück	1 Stück	1 Stück	1 Stück
(6) Kunststoff-Bodenschiene-Teilstücke	14 Stück	16 Stück	16 Stück	20 Stück	22 Stück	22 Stück	26 Stück
(7) Verbindungsrohrchen, Bodenschiene	30 Stück	34 Stück	34 Stück	42 Stück	46 Stück	46 Stück	54 Stück
(8) Schutzprofil aus Kunststoff für Stahlmantel (3 Stück pro Alu-Handlauf-Teilstück)	44 Stück	50 Stück	50 Stück	62 Stück	68 Stück	68 Stück	80 Stück
(9) Schraubensatz für Stahlmantel	1 Satz	1 Satz	1 Satz	1 Stück	1 Satz	1 Satz	1 Satz

*Bei einem 1,50 m tiefen Becken ist die Seitenwand geteilt (2 Stück). Damit werden auch 2 Steckprofile für Stahlmantel benötigt.

Biese P3



Bezeichnung	3,20x5,25 m	3,20x6,00 m	3,50x7,00 m	4,00x8,00 m	4,00x10,00 m	5,00x9,00 m	5,00x10,00 m
(1) Folienauskleidung	1 Stück	1 Stück	1 Stück	1 Stück	1 Stück	1 Stück	1 Stück
(2) Steckprofil für Stahlmantel	1 Stück	1 Stück	1 Stück*	1 Stück*	1 Stück*	1 Stück*	1 Stück*
(3) Stahlmantel	1 Stück	1 Stück	1 Stück*	1 Stück*	1 Stück*	1 Stück*	1 Stück*
(4) Alu-Handlauf-Teilstücke	14 Stück	16 Stück	16 Stück	20 Stück	22 Stück	22 Stück	26 Stück
(5) Abdeckkappe für Handlauf	1 Stück	1 Stück	1 Stück	1 Stück	1 Stück	1 Stück	1 Stück
(6) Kunststoff-Bodenschiene-Teilstücke	14 Stück	16 Stück	16 Stück	20 Stück	22 Stück	22 Stück	26 Stück
(7) Verbindungsrohrchen, Bodenschiene	30 Stück	34 Stück	34 Stück	42 Stück	46 Stück	46 Stück	54 Stück
(8) Kantenschutz für Stahlmantel in m	14,5 m	16 m	18,5 m	21 m	25 m	24 m	28 m
(9) Schraubensatz für Stahlmantel	1 Satz	1 Satz	1 Satz	1 Satz	1 Satz	1 Satz	1 Satz

*Bei den 1,50 m tiefen Becken ist der Stahlmantel geteilt (2 Stück). Damit werden auch 2 Steckprofile für Stahlmantel benötigt.

Grundlegende Hinweise

Bevor Sie mit dem Aufbau beginnen, vorab einige wichtige Hinweise: Der wichtigste Bestandteil des Beckens ist die Folienauskleidung. Schwimmbadfolie ist ein thermoplastisches Material, das sich unter Einwirkung von Wärme ausdehnt bzw. bei Kälte zusammenzieht. Daher ist es am günstigsten, bei Temperaturen zwischen +15°C und +25°C die Auskleidung einzubauen, da bei diesen Temperaturen die

Folie am einfachsten zu handhaben ist. Bei höheren Temperaturen besteht die Gefahr, die Folie zu überdehnen.

Beachten Sie auch, dass die weiche Folie sehr schnell durch unsachgemäße Handhabung beschädigt werden kann. Daher nicht mit scharfen oder rauen Gegenständen in Berührung bringen und nicht über Beton oder andere Böden ziehen.

Standort und Untergrund

Das Schwimmbecken sollte an einen sonnigen Ort nicht in der Nähe von Bäumen aufgestellt werden. Dabei ist die Windrichtung mit zu beachten, so dass der Schmutz bereits durch den Wind zum Skimmer (Oberflächenabsauger) getrieben wird.

Der Standort muss gewachsener Boden sein. Aufgeschüttete Böden sind nicht geeignet, oder es muss von der Fundamentseite her mehr Aufwand betrieben werden. In solchen Fällen ist ein Baufachmann oder Statiker zu befragen. Achten Sie bitte darauf, dass Sie nicht in den Grundwasserbereich kommen.

Wir empfehlen eine 10-20 cm starke Betonplatte aus C20/25 (alt B25) mit Baustahlmatte Q188 A (alt Q131) als Aufstellfläche für Ihren Pool. Bei Hangwassergefahr empfehlen wir eine ca. 20 cm starke Schotter-schicht mit Drainage unter der Betonplatte. Die Betonplatte sollte

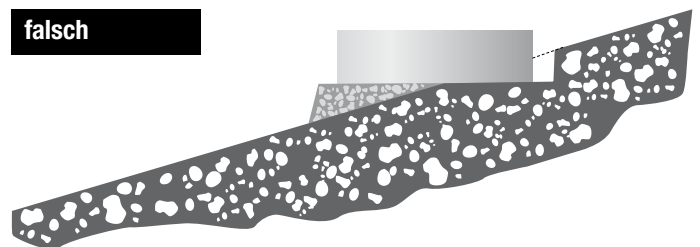
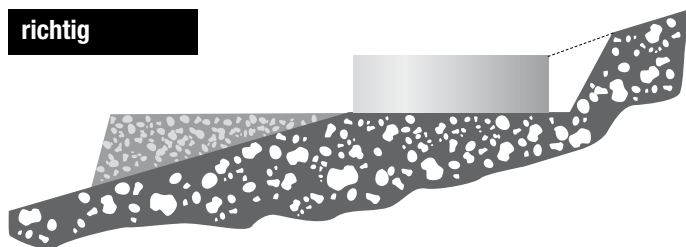
etwa 20 cm (umlaufend) größer sein, als der Durchmesser des Pools und natürlich waagrecht angelegt werden. Darauf steht das Becken sicher, der Rand kann nicht einsinken und der Boden ist eben für die Reinigung.

Bei Ovalformbecken sind zusätzliche Stützmauern zur Stabilisierung der Seitenwände erforderlich. Die Stützmauern sind mit der Bodenplatte durch Eisenarmierungen zu verbinden (gehört nicht zum Lieferumfang).

Aufstellen des Pools am Hang

Die Stellfläche des Beckens darf nicht aufgeschüttet werden. Die ebene Fläche, die für das Becken vorbereitet wird, muss sich im Bereich des gewachsenen Bodens befinden. Die Hangseite muss mit einer

Mauer oder durch eine Böschung abgefangen werden. Auf keinen Fall kann das Schwimmbecken mit seiner Wand den Hang abstützen.



Vorbereitung des Bodens

Ovalformbecken können nur als eingelassenes Becken mit Stützmauern und Magerbetonhinterfüllung aufgestellt werden.

Voraussetzung für die Planung eines Tiefbeckens ist, dass Sie beim Ausschachten nicht in eine Grundwasserzone geraten.

Zur Aufnahme wird lediglich an der vorgesehenen Stelle eine Vertiefung ausgehoben, die dem Grundriss des Beckens und zusätzlich der Distanz für eine Trockenmauer oder einer anderen Mauer entspricht. Eine Trockenmauer muss in einem Abstand von 5 cm zur Beckenwand gebaut werden, damit die Mauer nicht auf die Beckenwand drückt.

Die andere Möglichkeit ist, das gefüllte Schwimmbecken mit einer mindestens 15 cm dicken Magerbetonwand von außen zu versehen. Der Magerbeton kann direkt an die Schwimmbeckenwand geschüttet werden, wobei wir empfehlen zur Wärmeisolierung von außen 1 cm dicke Styroporplatten zwischen die Beckenwand und den Beton zu legen. Dabei ist jedoch darauf zu achten, dass die Stahlwand durch den Druck des Betons nicht verformt wird. Der Beton darf also nicht gestampft oder verdichtet werden.



Einlassenes Becken

Aufzeichnen des Beckengrundrisses und Baugrube

Zeichnen Sie auf der vorgesehenen Standfläche den genauen Grundriss entsprechend Ihrer Beckengröße auf und markieren Sie die Umrisse mit Mehl oder Sand.

Bei Planung eines Technikraumes (Filteranlage etc.) sollte dieser eine Größe von 2,50x2,00 m aufweisen. Eine Be- und Entlüftung des Technikraumes ist vorteilhaft.

Die Baugrubentiefe lässt sich wie folgt berechnen:

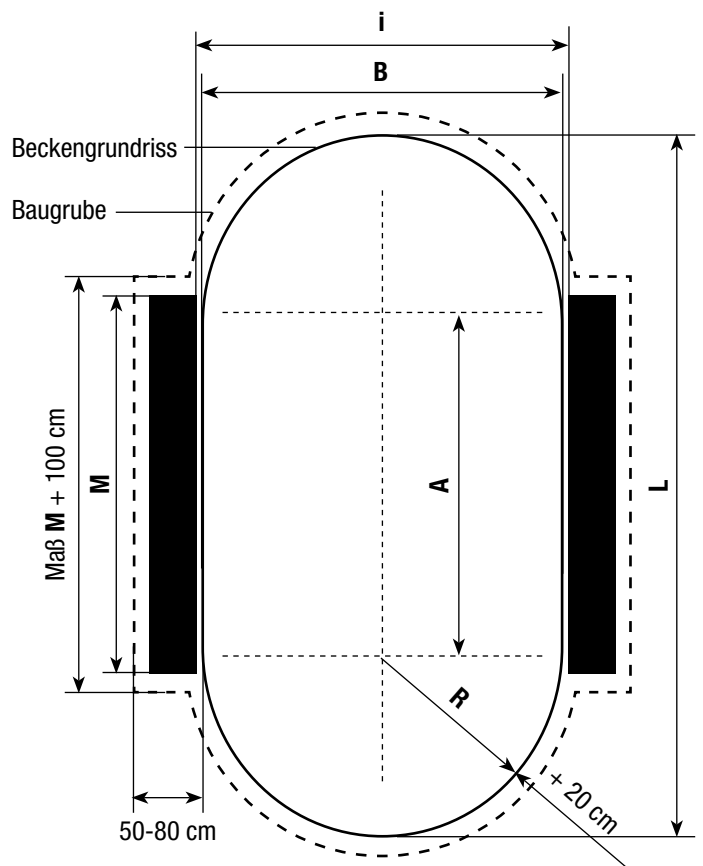
$$\begin{aligned}
 & \text{+ Sauberkeitsschicht} \\
 & \text{+ Betonsohle} \\
 & \text{+ Isolierung} \\
 & \text{+ Pooltiefe} \\
 & \text{- Beckenüberstand} \\
 & \text{= Aushub der Baugrube.}
 \end{aligned}$$

Becken			Mauer	
BxL (m)	A (m)	R (m)	i (m)	M (m)
3,20x5,25	2,05	1,60	3,24	2,25
3,20x6,00	2,80	1,60	3,24	3,00
3,50x7,00	3,50	1,75	3,54	3,70
4,00x8,00	4,00	2,00	4,04	4,20
4,00x10,00	6,00	2,00	4,04	6,20
5,00x9,00	4,00	2,50	5,04	5,20
5,00x11,00	6,00	2,50	5,04	6,20

Die eigentliche Baugrube muss an den runden Stirnseiten mindestens 20 cm umlaufend größer sein und an den Längsseiten wegen der Stützmauern 50 bis 80 cm breiter ausgehoben werden. Da je nach Beckengröße zwischen 35 m³ und 90 m³ Erde bewegt werden müssen, ist das Arbeit für einen Bagger. Die Baugrube sieht dann aus wie die nebenstehende Abbildung.

Soll die Hinterfüllung der runden Stirnseiten nicht in Magerbeton ausgeführt werden, sondern als Mauer, muss hier ein entsprechend größerer Arbeitsraum ausgebaggert werden. Die Tiefe der Baugrube ist 100 cm bzw. 140 cm zuzüglich der Stärke der Betonsohle.

In jedem Fall sollte die Beckenoberkante später 10 cm über Umgebungsniveau herausstehen.



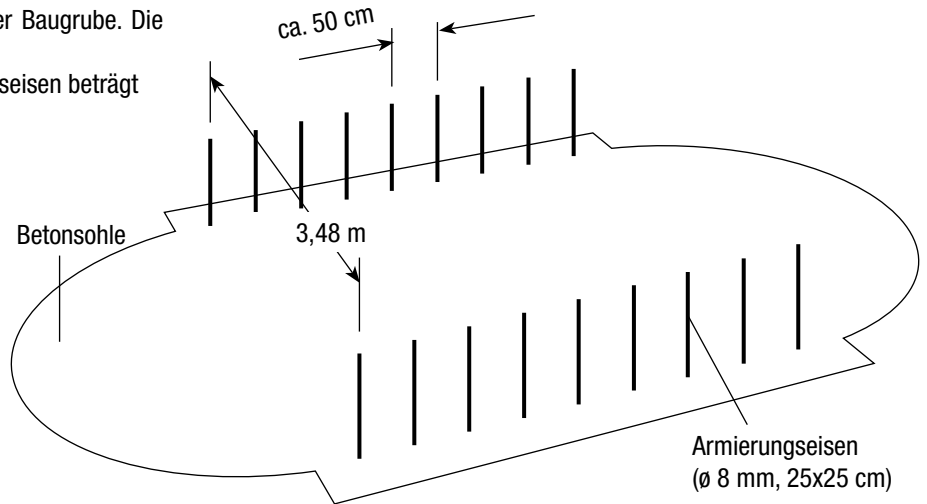
Bodenplatte

Nach dem Ausheben und Entwässern (eventuell Drainage/Schotter-schicht verlegen) der Baugrube wird zunächst eine mindestens 10-20 cm dicke Betonsohle C20/25 (alt B25) erstellt. Baustahlmatte Q188 A (alt Q131) einlegen. In die Betonsohle müssen auf der Mitte der späteren Wände Armierungen eingebracht werden (Baustahl \varnothing 8 mm, Abstände ca. 50 cm, siehe Skizze).

Die Größe der Betonsohle entspricht den Maßen der Baugrube. Die Armierungseisen sind abgewinkelt, etwa 25x25 cm. Der Abstand zwischen den beiden Reihen Armierungseisen beträgt

(bei Verwendung von 24 cm breiten Hohlblocksteinen für die Wände) 3,48 m, 3,78 m, 4,28 m bzw. 5,28 m.

Die Betonsohle ist glatt abzuziehen. Das maximale Gefälle über die Länge und Breite darf 1 cm nicht überschreiten.



Ovalformbecken: Stützmauern und Wandverkleidung

Nach Begehbarkeit der Betonsohle werden die beiden seitlichen Stützmauern errichtet. Jede Hohlblocksteinreihe der Hohlblocksteine wird mit Beton C20/25 (alt B25) gefüllt und vertikal sowie horizontal mit Baustahl (\varnothing 8 mm) armiert.

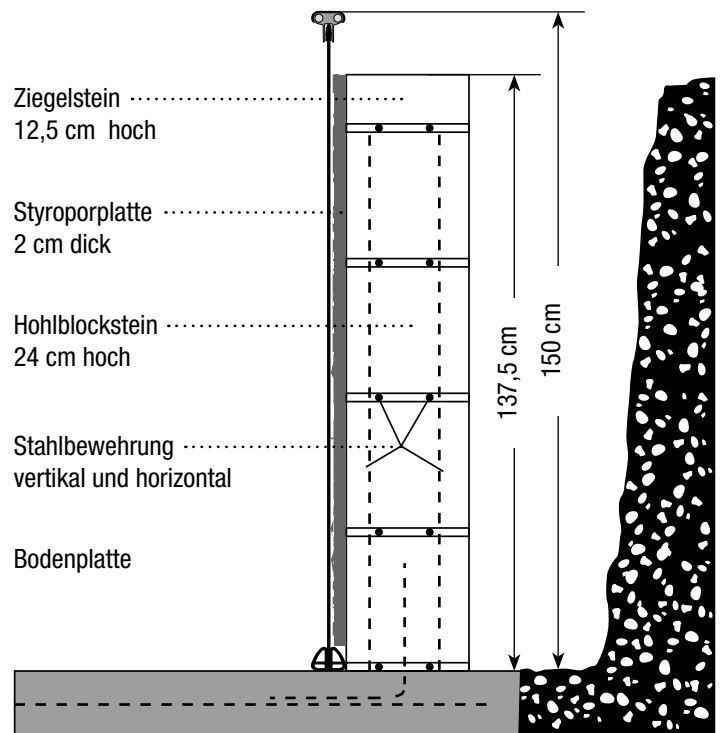
Achten Sie beim Mauern auf die versetzten Fugen und die exakte Einhaltung der Senkrechten und Waagerechten.

Auf genaue Parallelität beider Stützmauern achten. Das lichte Maß zwischen den Stützmauern (i) beträgt 3,24 m, 3,54 m, 4,04 m bzw. 5,04 m. Bitte beachten Sie die Trocknungszeit des Betons (28 Tage).

4 Hohlblocksteine + 1 Ziegelstein = 112,5 cm für 120 cm Becken

5 Hohlblocksteine + 1 Ziegelstein = 137,5 cm für 150 cm Becken

Zuerst werden die Innenwände der Stützmauern mit 2 cm dicken Styroporplatten verkleidet. Punktförmig an der Mauer mittels Ansatzbinde befestigen (Styroporkleber). Am Mauersockel bleibt ein Spalt von 2 cm Höhe frei von Styropor. Hier liegt später die Bodenschiene.



Bodenschutzvlies

Achtung! Die Auskleidung darf auf keinen Fall über den Boden (Beton, Fliesen usw.) gezogen werden. Dies kann zu Beschädigungen führen und somit einen Garantieausschluss bei Undichtigkeit nach sich ziehen. Es ist grundsätzlich ein Bodenschutzvlies einzusetzen (Synthetisches Vlies). Andere Unterlagen dürfen nicht verwendet werden, da sie chemische Reakti-

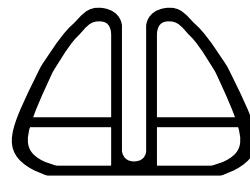
onen mit der Folie eingehen können. Nach gründlicher Reinigung der Grundplatte (mit einem Staubsauger) legen Sie das Bodenschutzvlies aus. Einzelne Bahnen aneinanderstoßen, nicht überlappen. Eventuell fixieren (lösungsmittelfreier Sprühkleber). Überstehendes Bodenschutzpolster wird später abgeschnitten.

Auslegen der Bodenschiene

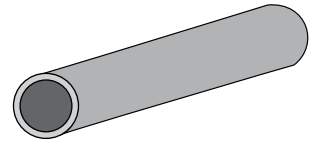
Fügen Sie die einzelnen Teilstücke der Bodenschiene mit Hilfe der Verbindungsröhrchen zusammen und legen Sie die geschlossene Beckenkontur auf dem Boden aus.

Bitte die Symmetrie genau überprüfen. Für das Schließen der Beckenwand kann es möglich sein (siehe „Aufstellen der Beckenwand“), dass ein Bodensegment gekürzt werden muss. Dieses Segment bitte entgraten und wieder zusammenstecken.

Bodenschiene



Verbindungsröhrchen



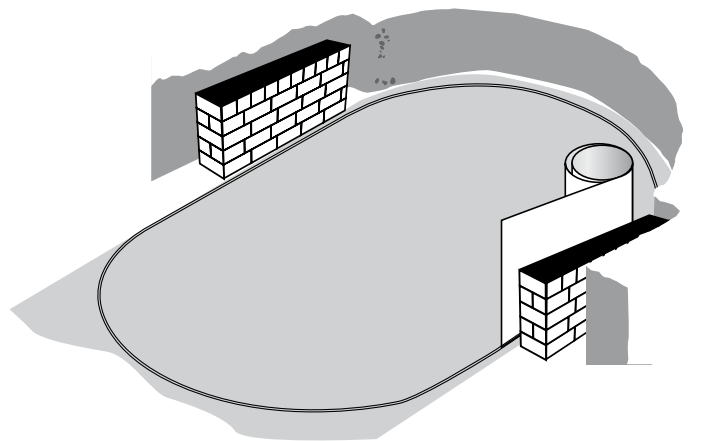
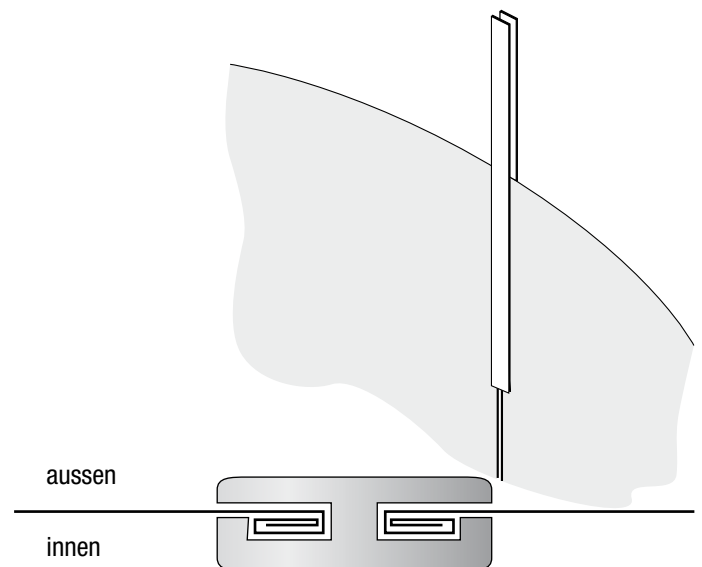
Aufstellen der Beckenwand

Um in den Pool zu steigen, benötigen Sie für den weiteren Montageverlauf eine Leiter. Bringen Sie vor der Beckenwandmontage den Packsack mit der Auskleidung in den Innenraum des Schwimmbeckens. Stellen Sie die Beckenwand an die Stelle, an der später der Skimmer montiert wird. Wir empfehlen Sicherheitshandschuhe zu tragen. Jetzt beginnen Sie mit dem Abwickeln der Stahlwand, dazu werden mind. 2 Personen benötigt. Achten Sie bitte darauf, dass sich der Skimmerausschnitt im oberen Bereich der Stahlwand befindet. Die weiß beschichtete Seite der Beckenwand ist aussen. An einem Ende der Beckenwand ist ein Steckprofil aufgesteckt. Ziehen Sie dieses Steckprofil ab. Jetzt können Sie den gerollten Stahlmantel an der Innenseite des vorgegebenen Umrisses langsam abwickeln und gleichzeitig in den Schlitz des Bodenprofils stecken. Stellen Sie den Stahlmantel – wenn möglich – mit mehreren Personen auf, damit keine Knicke in dem Mantel entstehen. Das Aufstellen bzw. die Montage sollte an windstillen Tagen erfolgen. Stellen Sie die beiden Stahlmantelenden dicht nebeneinander, nehmen Sie das Steckprofil und stecken Sie es über die gefalzten Enden des Stahlmantels. Die angeschrägte Seite des Steckprofils muss sich oben und innen befinden.

Achten Sie bitte darauf, dass der Falz in richtiger Position im Steckprofil sitzt. Das Steckprofil muss sich leichtgängig über den Falz schieben lassen. Durch leichtes Hin- und Herbewegen der beiden Stahlmantelenden können Sie die Gängigkeit des Steckprofils verbessern. Falsches Aufstecken und gewaltsames Aufschlagen des Steckprofils führt zur Beschädigung des Stahlmantels und beeinträchtigt die Standicherheit des Schwimmbeckens. Setzen Sie die Flanschdichtung des Skimmers (nur Miniskimmer) ein und montieren Sie den Skimmer mit den zwei beigefügten kleinen Halteschrauben an der Stahlwand. Bei Skimmern ohne Flanschdichtung Schnittkanten mit Zinkfarbe und speziellem Schwimmbadsilikon (Silikonkautschuk) versiegeln.

Zubehör: Sollten Sie zusätzliche Einbauteile (Düsen oder Scheinwerfer) für Ihr Schwimmbecken vorsehen, dann sind die Durchbrüche jetzt in den Stahlmantel einzubringen. Gleichzeitig sind alle Vorbereitungsarbeiten für die spätere Montage der zusätzlichen Einbauteile durchzuführen (siehe Einbauleitung der Einbauteile z. B. Einlaufdüsen).

Achtung: Auf keinen Fall herkömmliches Silikon verwenden, da es sonst zu Korrosionsbildung und Zerstörung der Schutzschicht der Stahlwand kommen kann.

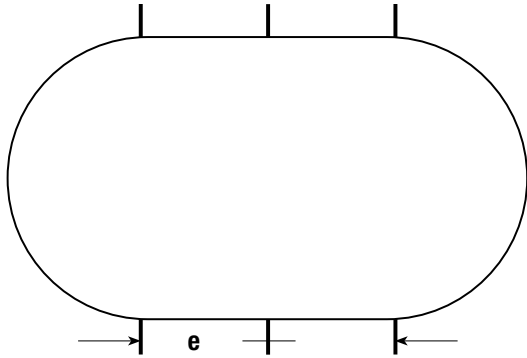


Wir weisen ausdrücklich darauf hin, dass vor dem Einbau zusätzlicher Einbauteile wie Einlaufdüsen oder Scheinwerfer, die Schnittkanten in dem Stahlmantel zu entgraten und mit Zinkfarbe und Silikon Kautschuk für Schwimmbäder zu versiegeln sind.

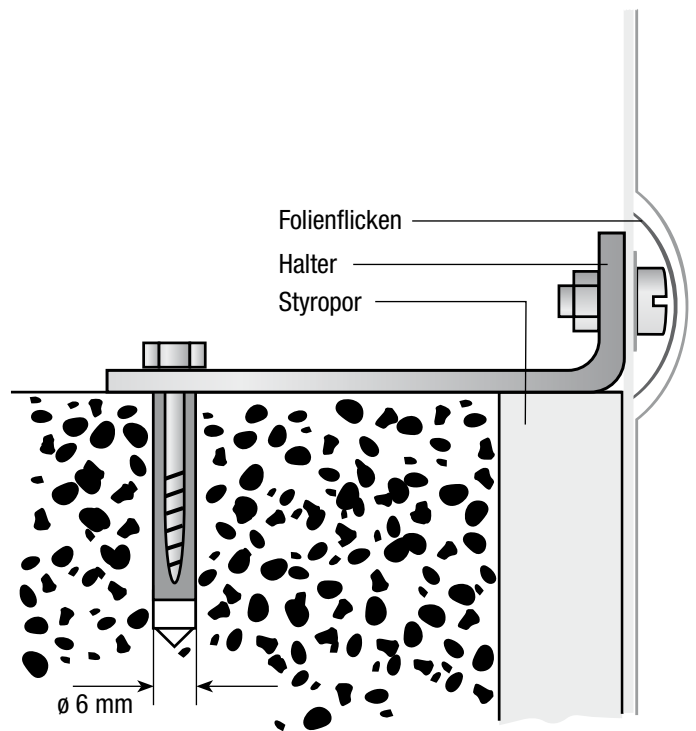
Ovalformbecken: Seitenwandbefestigung

Im Bereich der geraden Wände muss die Stahlwand mit den beigefügten Metallwinkeln befestigt werden. Überkleben Sie anschliessend die Schraubenköpfe mit Doppelklebeband und polstern Sie darüber noch

einmal mit einem Folienflicken ab. Die dafür notwendigen Löcher müssen gebohrt und wieder rostgeschützt werden.



BxL (m)	Halter (Stück)	Halter Längsseite (Stück)	e (m)
3,20x5,25	6	3	0,75
3,20x6,00	6	3	1,00
3,50x7,00	6	3	1,40
4,00x8,00	6	3	1,60
4,00x10,00	8	4	1,60
5,00x9,00	6	3	1,60
5,00x11,00	8	4	1,60

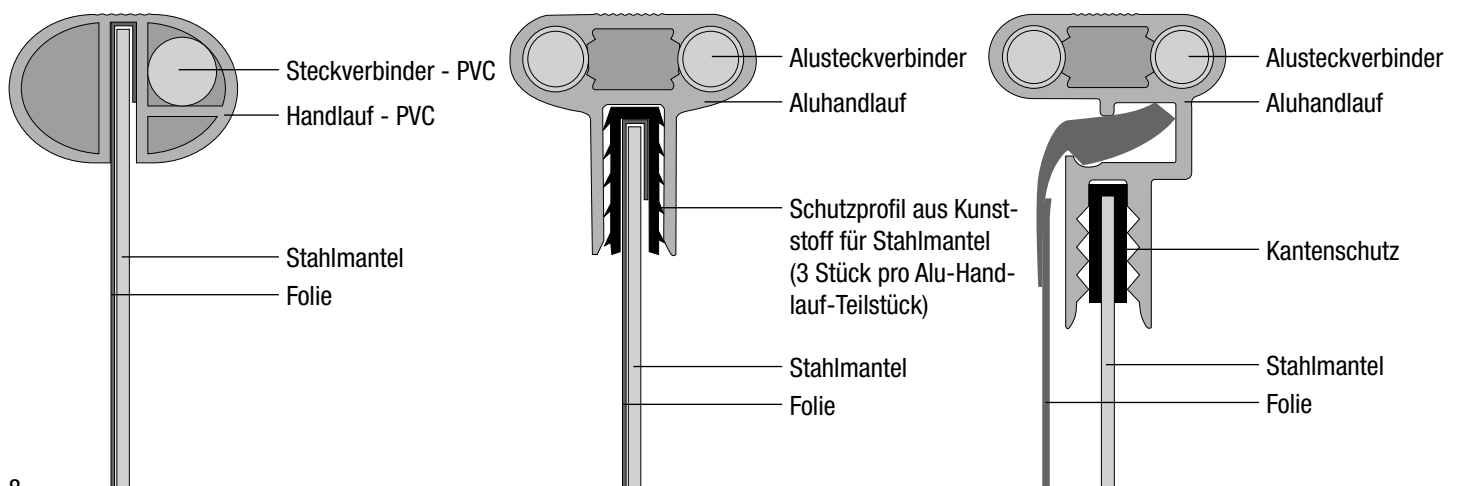


Einhängen der Schwimmbadauskleidung und Handlaufmontage

Bauen Sie die Auskleidung weder bei zu niedrigen noch zu hohen Temperaturen ein. Die Folie ist ein thermoplastisches Material. Sie sollte daher nur bei mindestens 15°C und nicht über 25°C montiert werden. Bevor Sie die Auskleidung auf den Beckenboden ausbreiten, empfehlen wir eine gründliche Reinigung des Vlieses (Staubsauger). Legen Sie die Auskleidung im Becken zunächst so aus, dass die Bodenschweissnaht der Form des Beckens entsprechend im Bereich der Bodenschiene liegt. Gehen Sie auf der Auskleidung nur barfuß oder in Strümpfen, um Beschädigungen zu vermeiden. Beachten Sie, dass die

Schließnaht (senkrechte Naht) sich nicht im Bereich der Skimmerausstanzung befindet.

Danach wird die Auskleidung gleichmäßig zum Schwimmbeckenrand hochgezogen und mit dem Einhängeprofil oder über den Stahlmantel (je nach Ausführung, siehe nachstehende Abbildung) eingehängt. Auftretende Schrägfalten am Wandteil der Auskleidung können durch verschieben ausgeglichen werden. Falten im Bodenteil der Auskleidung schieben Sie von der Beckenmitte gleichmäßig nach außen.



Füllen des Beckens mit Wasser

Achten Sie vor allem darauf, dass die Schweißnaht der Auskleidung zwischen Boden- und Wandteil genau in der Boden-/Wanddecke von Schwimmbeckenwand und -boden liegt. Beseitigen Sie die letzten Falten, bevor Sie das Becken mit Wasser füllen.

Achten Sie noch einmal darauf, dass die Auskleidung überall gut anliegt und auch möglichst keine Falten mehr zeigt. Die letzten hartnäckigen Falten „bügeln“ Sie am leichtesten aus, wenn Sie etwa 1-2 cm hoch Wasser einlassen und dann die Folie korrigieren. Die Nachkorrektur der Folie erfolgt am günstigsten, in dem Sie in das

Becken steigen, aber ohne Schuhe, und die letzten Falten mit den Füßen zu beseitigen.

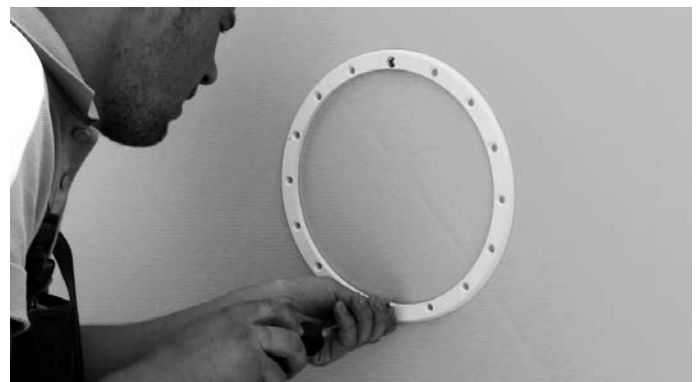
Jetzt können Sie das Becken weiter füllen, bis etwa 10 cm unter den ersten Einbauteilen. Bitte verwenden Sie nur Leitungswasser und kein Brunnenwasser zum Befüllen des Beckens. Bei der Verwendung von Brunnenwasser, welches häufig metallische Partikel (Eisen, Mangan usw.) enthält, kann es durch die Zugabe der Wasserpflegemittel zu einer Oxidation kommen, die das Wasser verfärben.

Montage der Einbauteile

In jedem Fall sollte die Montage der Einbauteile (Achtung: bei Einlaufdüsen bitte unbedingt die extra beiliegende Einbau- und Betriebsanleitung beachten, da es verschiedene Einbauvarianten gibt.) immer erst vorgenommen werden, wenn der Wasserstand im Becken ca. 10 cm unter der Einbauhöhe des jeweiligen Einbauteiles erreicht hat, damit die Folie an der Seitenwand glatt anliegt.

Unsere Werksgarantie für Ihr Schwimmbecken erlischt automatisch, wenn andere Einbauteile als von uns montiert werden. Das gleiche gilt auch, wenn Roststellen am Stahlmantel auftreten, weil Schnittkanten nicht, wie im Punkt „Aufstellen der Beckenwand“ beschrieben, vor Korrosion geschützt wurden.

Für weitere Fragen steht Ihnen Ihr Händler gern zur Verfügung.



Beckenhinterfüllung

Mit der Befüllung des Schwimmbeckens, ist eine mindestens 10-15 cm dicke Magerbetonwand (Magerbeton C12/15 (alt B10) = ca. 10 N/mm² Festigkeit, oder ein Mischungsverhältnis von ca. 1:10 in Abhängigkeit der Körnung des Zuschlagstoffes Kies.) von außen an zu bringen.

Beim Ovalform-Becken, zur Wärmeisolierung und zum Schutz der Stahlwand, sind aussen 2 cm dicke Styroporplatten zwischen die Stahlwand und den Magerbeton zu legen.

Dabei ist jedoch darauf zu achten, dass die Stahlwand durch den Druck des Betons nicht verformt wird. Die Hinterfüllung muss schichtweise mit ca. 30 cm Höhe erfolgen. Dabei sollte die untere Schicht jeweils schon abgebunden haben, bevor die nächste Schicht eingebracht wird. Der Beton darf nicht zu nass sein und auch nicht gerüttelt oder gestampft werden. Die Beckenwand beult sich sonst nach innen ein.

Magerbeton der Güteklasse C12/15 (alt B10) erhält man durch folgende Kombination von Zement und Kies: 1 m³ Beton ca. 2400 kg

Zuschlagstoff	Kieskorngroesse	Mischverhältnis
Zement (Z 35) 200 kg auf 1 m ³ Beton	max. 32 mm	1:12
Zement (Z 35) 220 kg auf 1 m ³ Beton	max. 16 mm	1:11
Zement (Z 35) 240 kg auf 1 m ³ Beton	max. 8 mm	1:10

Zuschlagstoff	Kieskorngroesse	Mischverhältnis
Zement (Z 25) 230 kg auf 1 m ³ Beton	max. 32 mm	1:11
Zement (Z 25) 253 kg auf 1 m ³ Beton	max. 16 mm	1:10
Zement (Z 25) 276 kg auf 1 m ³ Beton	max. 8 mm	1:09

Pflege tipps

Ihr Schwimmbecken hat eine PVC-Folienauskleidung. Leichte Verschmutzungen lassen sich mit Wasser und einer leichten Bürste beseitigen. Starke Verschmutzungen können mit Randreinigungs- oder Grundreinigungsmittel entfernt werden.

Verwenden Sie nur vom Hersteller freigegebene Reinigungs- und Pflegemittel. Eine Überdosierung von Wasserpflegemitteln (z.B. Chlor) kann zu Verfärbungen der Folie führen.

Reparatur

Sollte die Schwimmbadfolie einmal beschädigt werden, können Sie diese bei kleinen Löchern ohne Schwierigkeiten reparieren. Wir empfehlen hierfür ein Unterwasserreparaturset (nicht im Lieferumfang enthalten).

Überwinterung

Nach der Badesaison sollte mit den Überwinterungsmaßnahmen für Ihr Schwimmbecken begonnen werden. Die Erfahrung hat gezeigt, dass die sicherste Art der Überwinterung die ist, das Becken nicht zu entleeren. Ein teil- oder unbefülltes Becken kann durch Wind zerstört werden und im Extremfall bei Garantieansprüchen zum Ausschluss führen.

Wir empfehlen zunächst, die Wasserwerte auf den optimalen Stand zu bringen (pH-Wert, Desinfektion) und unser Winterschutzmittel dem Wasser zuzugeben, um ein Veralgeln zu verhindern.

Stellen Sie Ihre Filteranlage nochmals für einige Stunden auf Filtrieren.

Um Beschädigungen durch Frost zu vermeiden, muss das Wasser bis ca. 10 cm unterhalb des tiefsten Einbauteiles abgelassen und die Düsen mit der Winterverschlusskappe verschlossen werden. Entleeren Sie anschließend die Rohrleitungen (Wasser) und die Filteranlage (Wasser und Quarzsand). Lagern Sie die Filteranlage an einem frostfreien Ort. Im Frühjahr den Kessel der Filteranlage mit neuem Spezial-Quarzsand befüllen.

Warnhinweis:

Die Stahl- bzw. Aluwand ist vor Beschädigungen zu schützen um Korrosion zu vermeiden.

Beim Verletzen der Schutzschicht oder bei Verwendung von nicht für den Schwimmbadbau geeigneten Dichtstoffen (z. B. herkömmliches Silikon, etc.) erlischt die Herstellergarantie.

