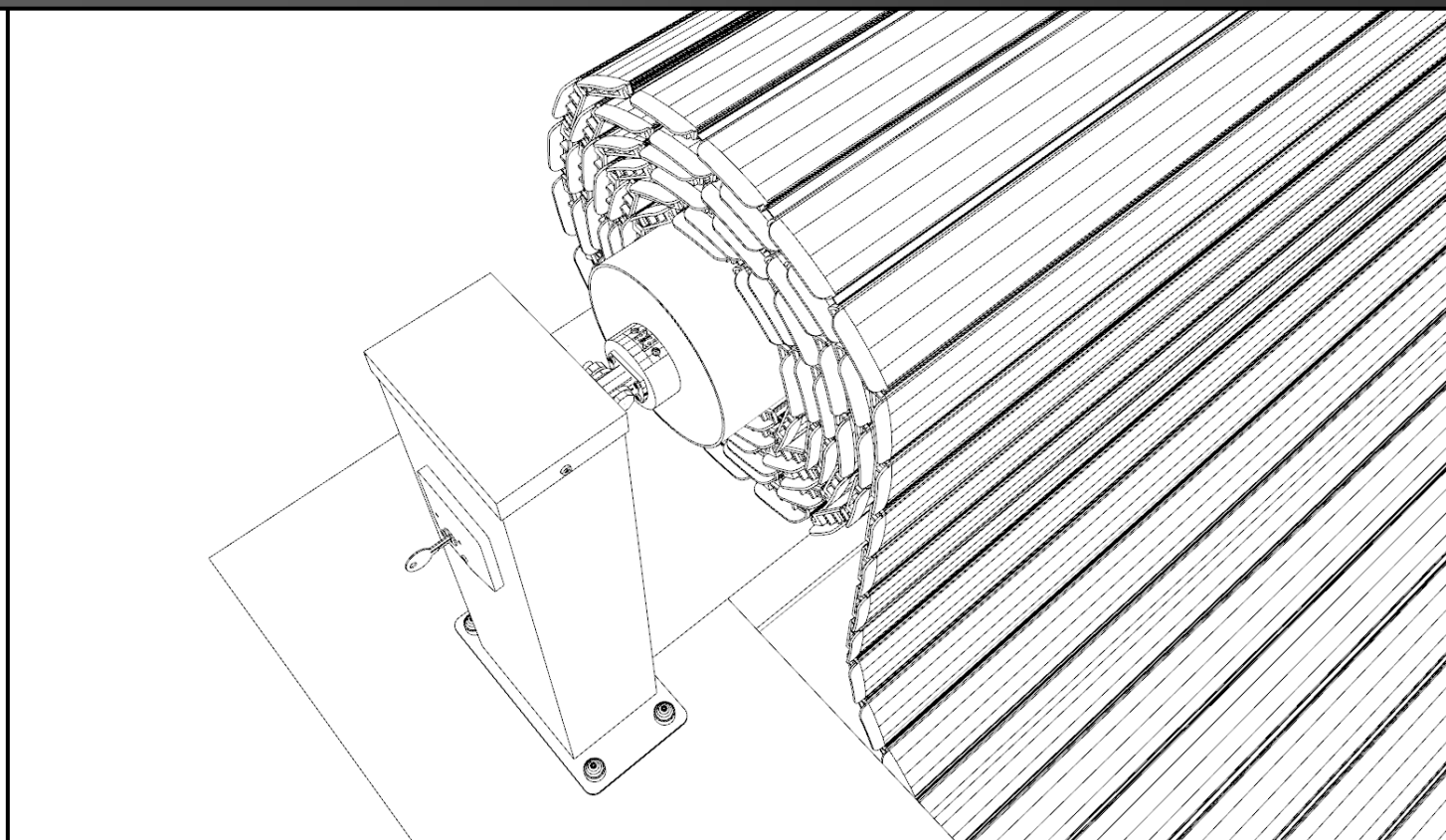




INSTALLATION AND OPERATING INSTRUCTIONS FOR SWIMMING POOL COVER
MODEL STEEL



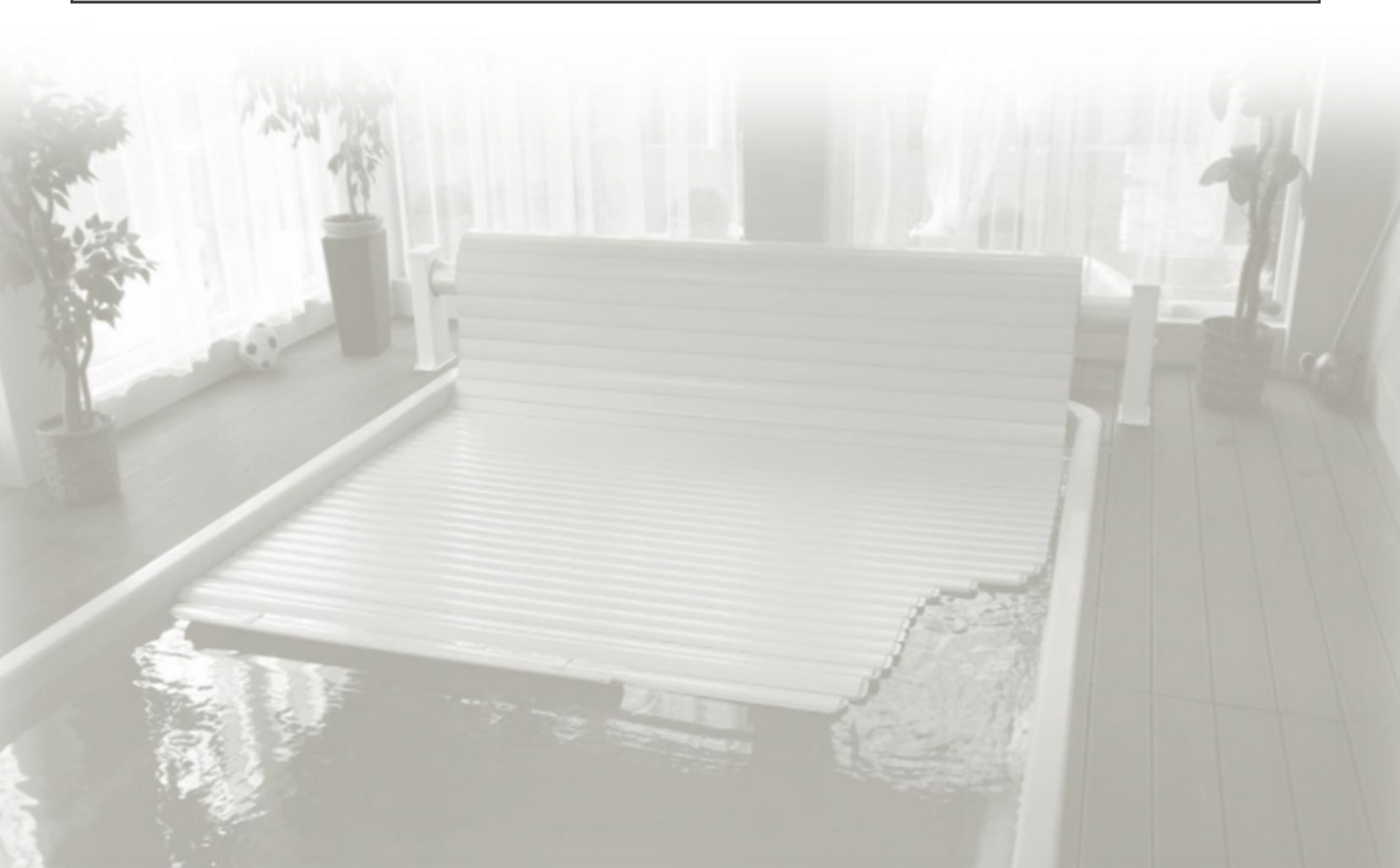
Liderpool

Spółka z o.o.

Dworcowa 29
62-230 Witkowo (Poland)
Tel. +48 668 611 684
E-mail biuro@liderpool.pl

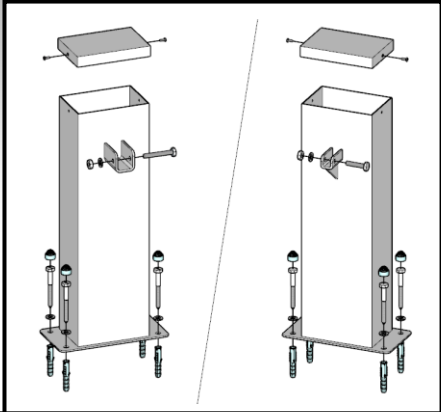
www.liderpool.eu

Pool cover accessories – STEEL; dimension table	p. 3
Cutting out the edge stone	p. 4
Shaft mounting on the motor side	p. 5
Installing the shaft end	p. 6
Installation of the roller cover pillars	p. 7
Installation of profiles	p. 8
Motor connection diagram	p. 9
Installation of belts for the winder	p. 10
Mounting the pin (limiter) to the overflow gutter, safety belts	p. 11
Setting the motor end positions	p. 12
Disassembly of profiles	p. 13
Safe use, cleaning and maintenance	p. 14
Terms of warranty	p. 16

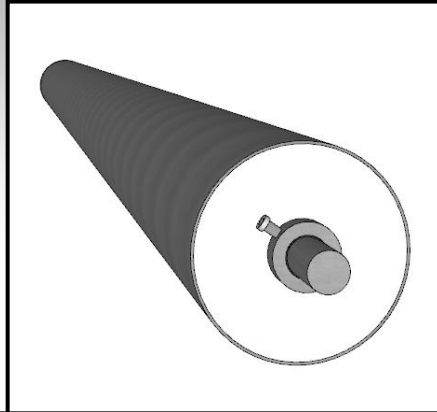


WARNING! PLEASE READ CAREFULLY!

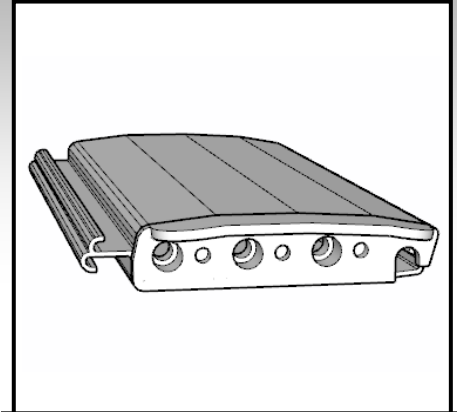
THE MANUFACTURER SHALL NOT BE LIABLE FOR DAMAGES ARISING FROM INCORRECT ASSEMBLY OR USE OF THE PRODUCT ON THE CUSTOMER'S PART. THIS OPERATING MANUAL IS THE ONLY RELIABLE DOCUMENT ON WHICH YOU SHOULD GO THROUGH THE ASSEMBLY, ADJUSTMENT AND MAINTENANCE PROCESS. THE USER SHALL BE LIABLE FOR ANY INTERFERENCE OR MODIFICATION NOT IN CONFORMITY WITH THIS MANUAL, HEREBY BREACH OF THE WARRANTY CONDITIONS. ALL THE DRAWINGS IN THIS MANUAL ARE EXPLANATORY DRAWINGS. THE MANUFACTURER RESERVES THE RIGHT TO CHANGE THE PRODUCTION TECHNOLOGY.



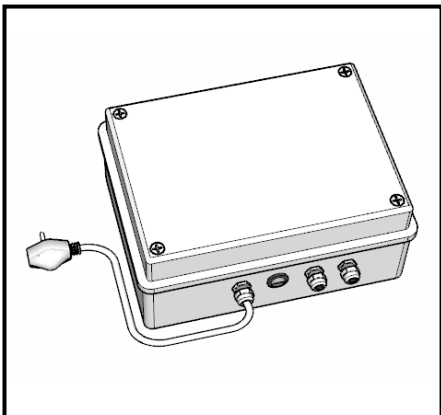
2x roller cover pillars



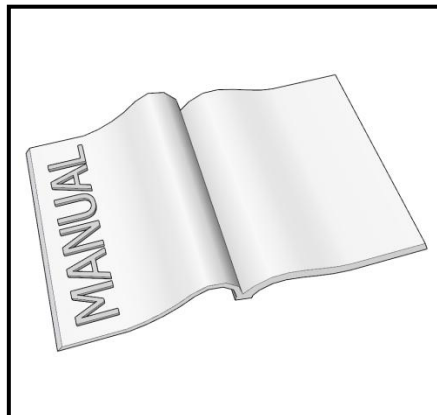
shaft



profiles



control box



assembly and use manual

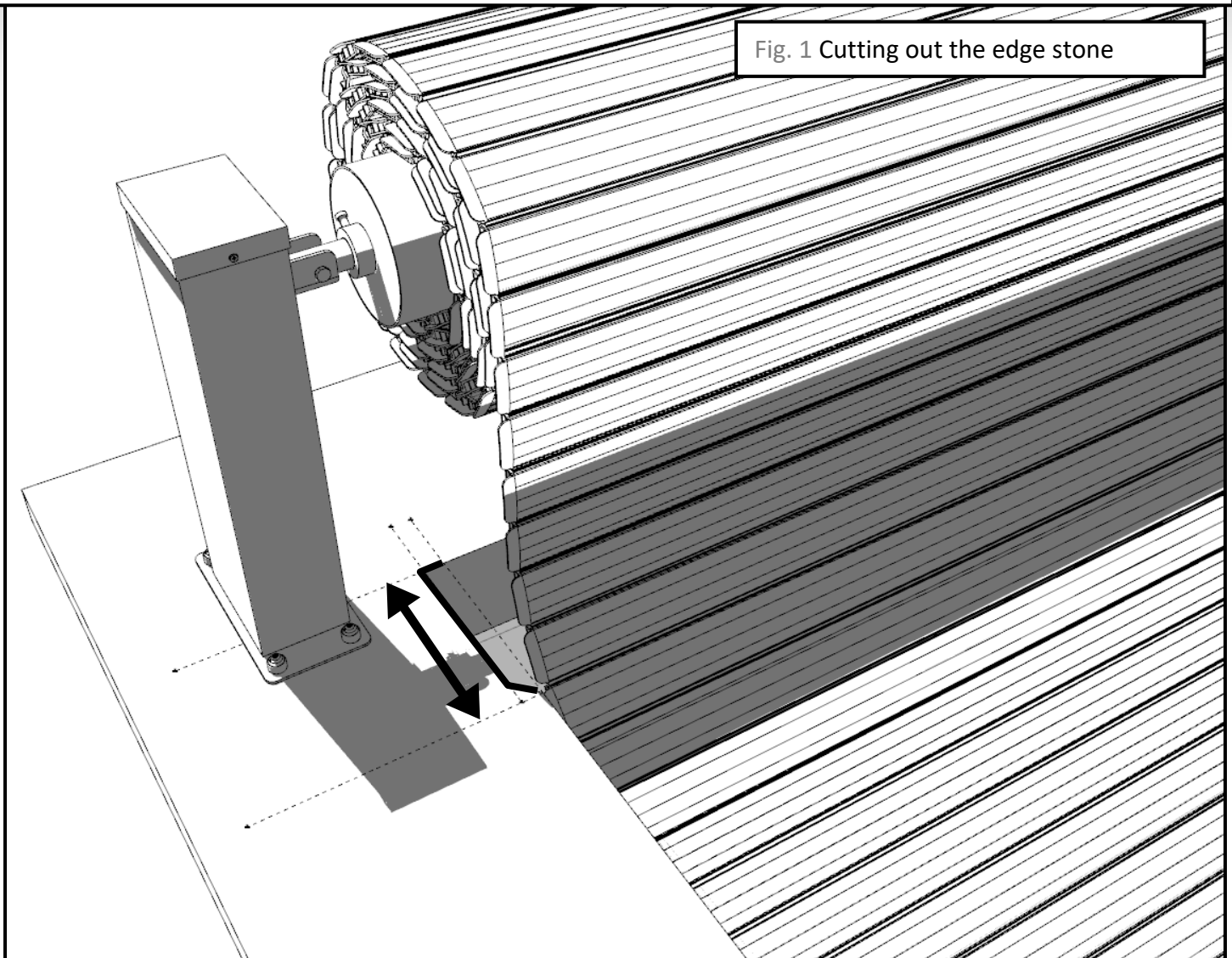
Dimension table

Pool length - internal dimension (in meters)	Rewinder diameter with shaft Ø154 mm (in millimeters)	Number of slats for profiles P60 and PC60 (pcs)
1	230	17
2	260	33
3	290	50
4	330	67
5	380	83
6	390	100
7	420	117
8	440	133
9	460	150
10	480	167
11	500	184
12	520	200
13	540	217
14	560	234
15	580	250
16	600	267
17	620	284
18	640	300



The maximum width of the pool is 6.00 m for a length of 15.00 m.

When the edge stone protrudes beyond the edge of the pool, the stone should be cut flush with the edge of the pool where the roller cover descends into the water. The cut length is given in the table below.



Pool length	Cut length in stone
5 m	28 cm
6 m	30 cm
7 m	32 cm
8 m	34 cm
9 m	35 cm
10 m	37 cm
11 m	39 cm
12 m	40 cm
13 m	42 cm
14 m	43 cm
15 m	45 cm

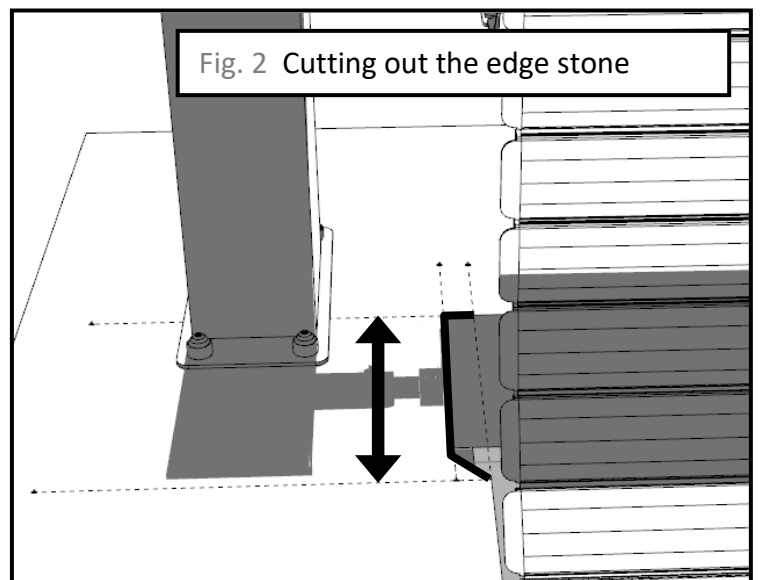


Fig. 3 Mounting the shaft on the motor side

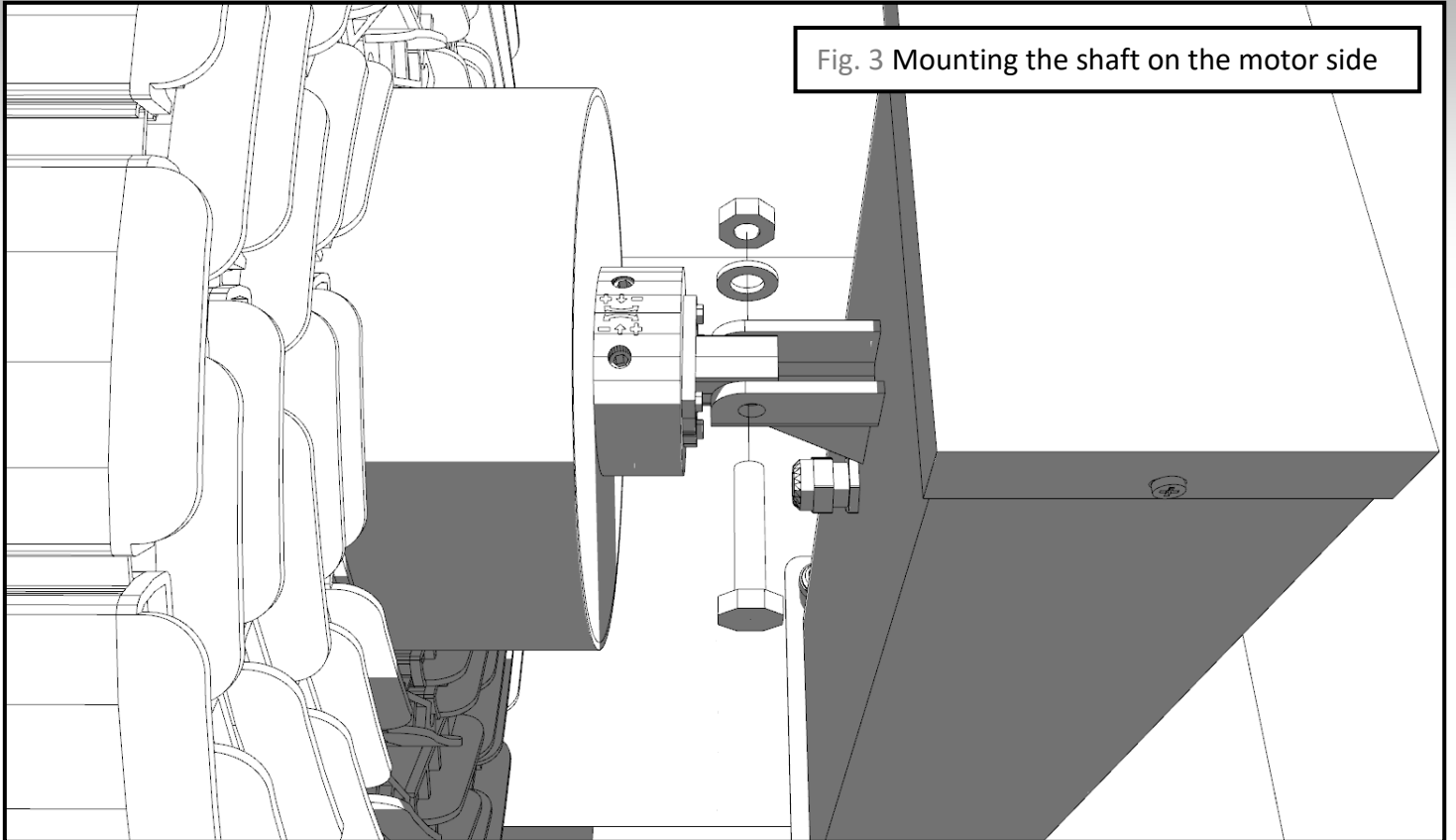
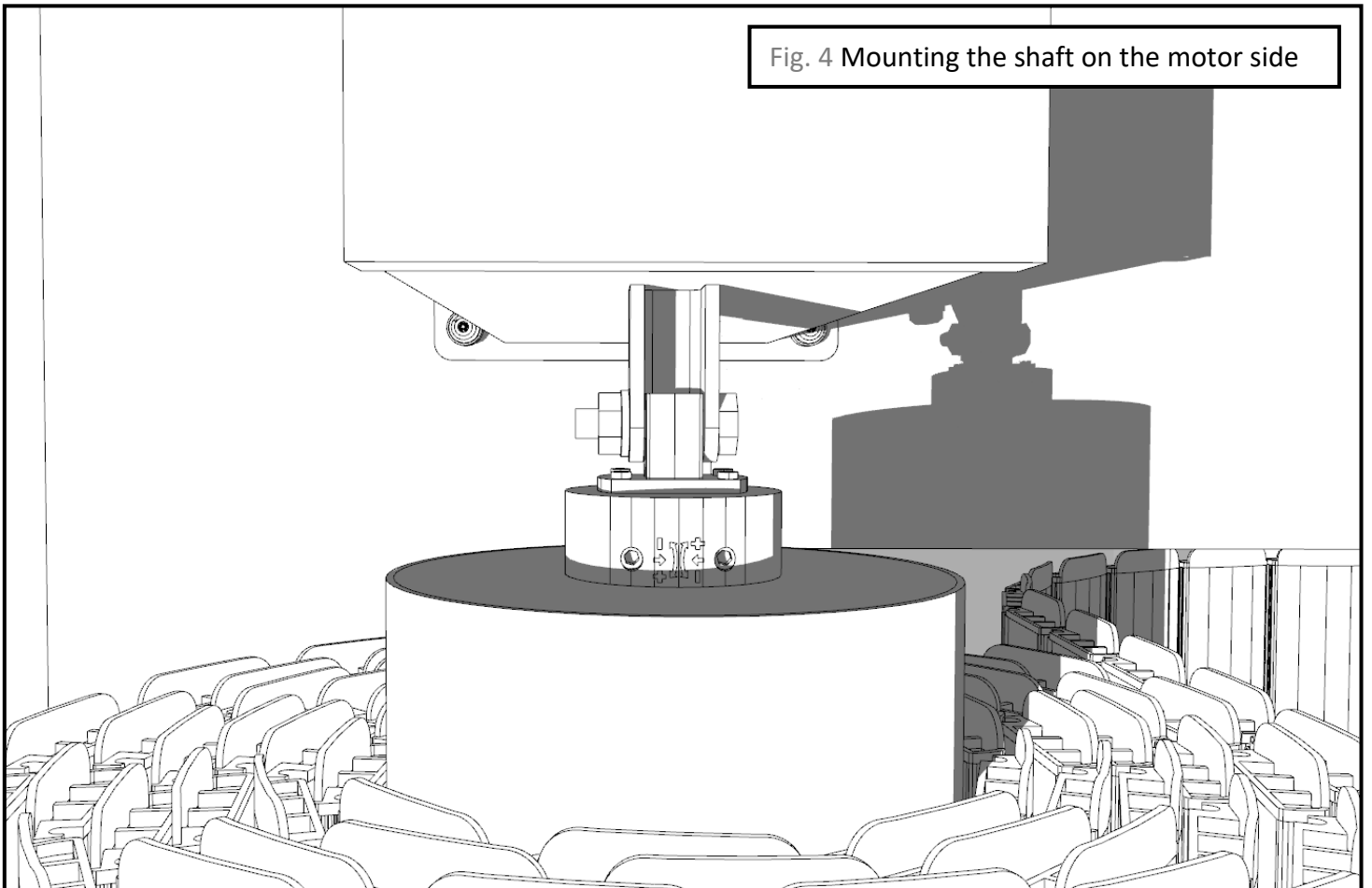
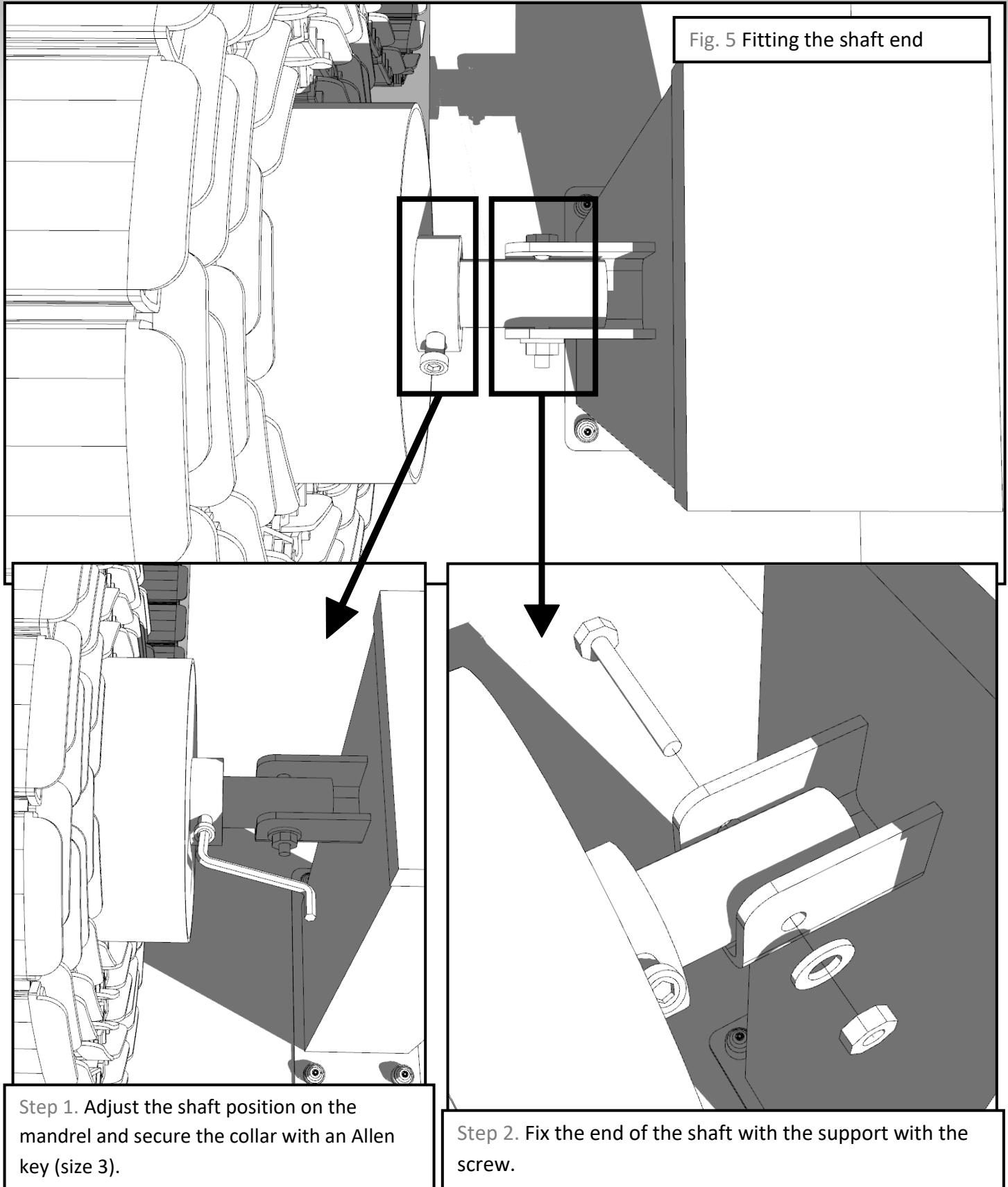


Fig. 4 Mounting the shaft on the motor side





The outer part of the shaft on the side of the pool must protrude 1 cm beyond the edge of the pool.

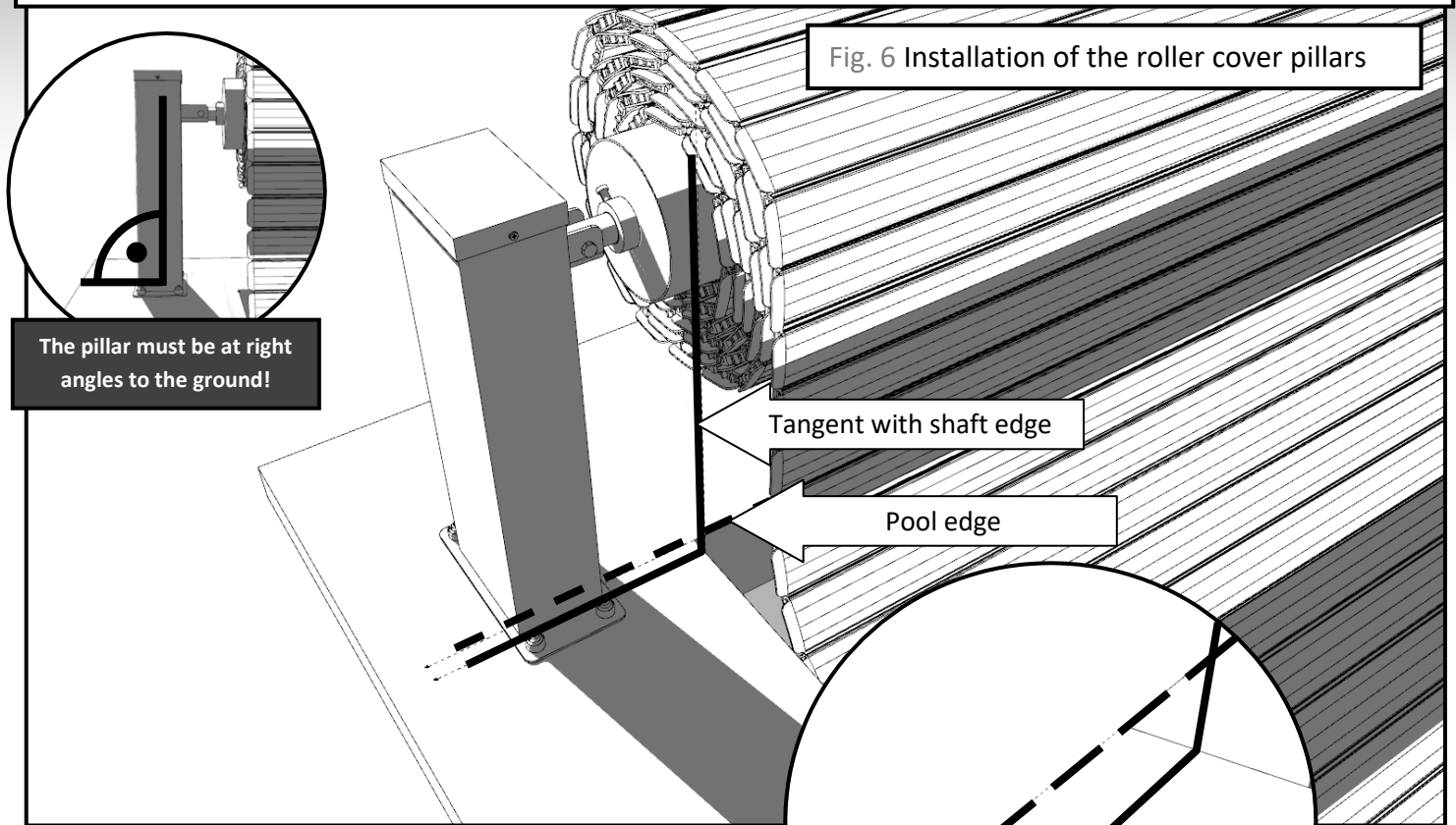
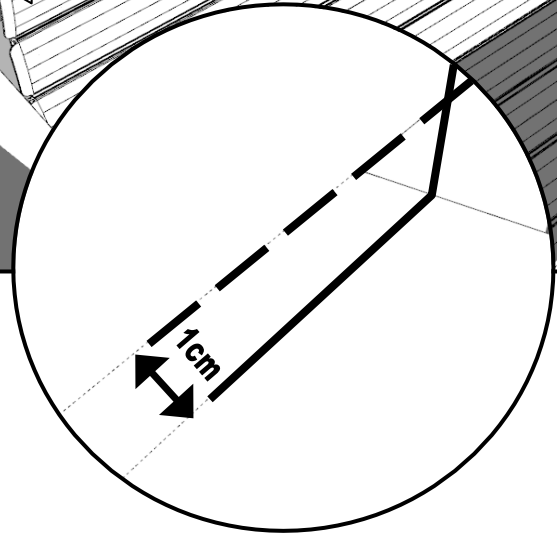


Fig. 6 Installation of the roller cover pillars

The pillar must be at right angles to the ground!

Tangent with shaft edge

Pool edge



After carefully spacing the posts, drill holes with a $\varnothing 12$ drill. Install the posts with $\varnothing 12$ expansion bolts and cover the $\varnothing 8$ bolts with caps.

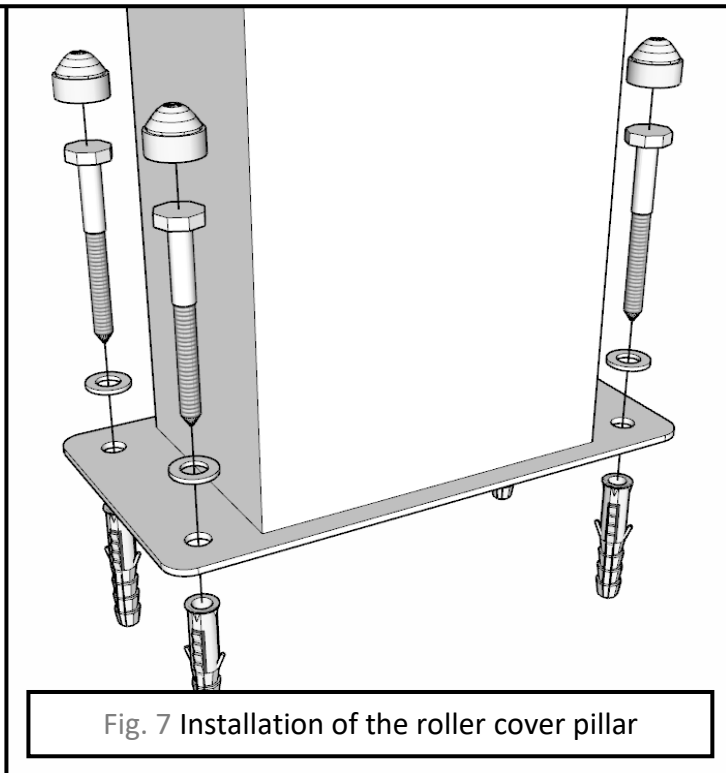
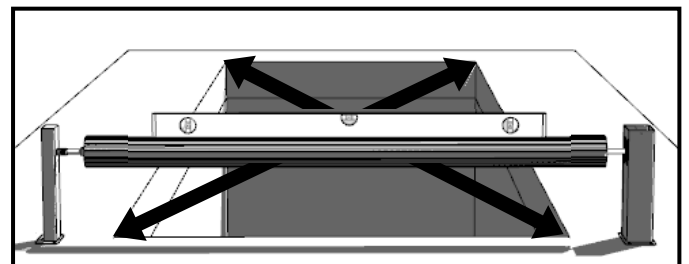
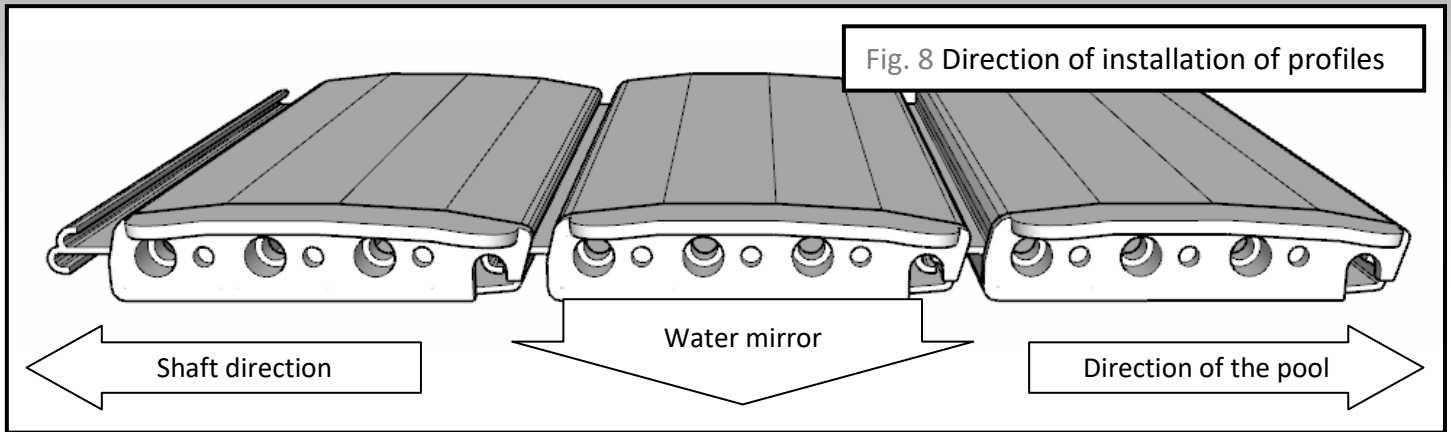


Fig. 7 Installation of the roller cover pillar

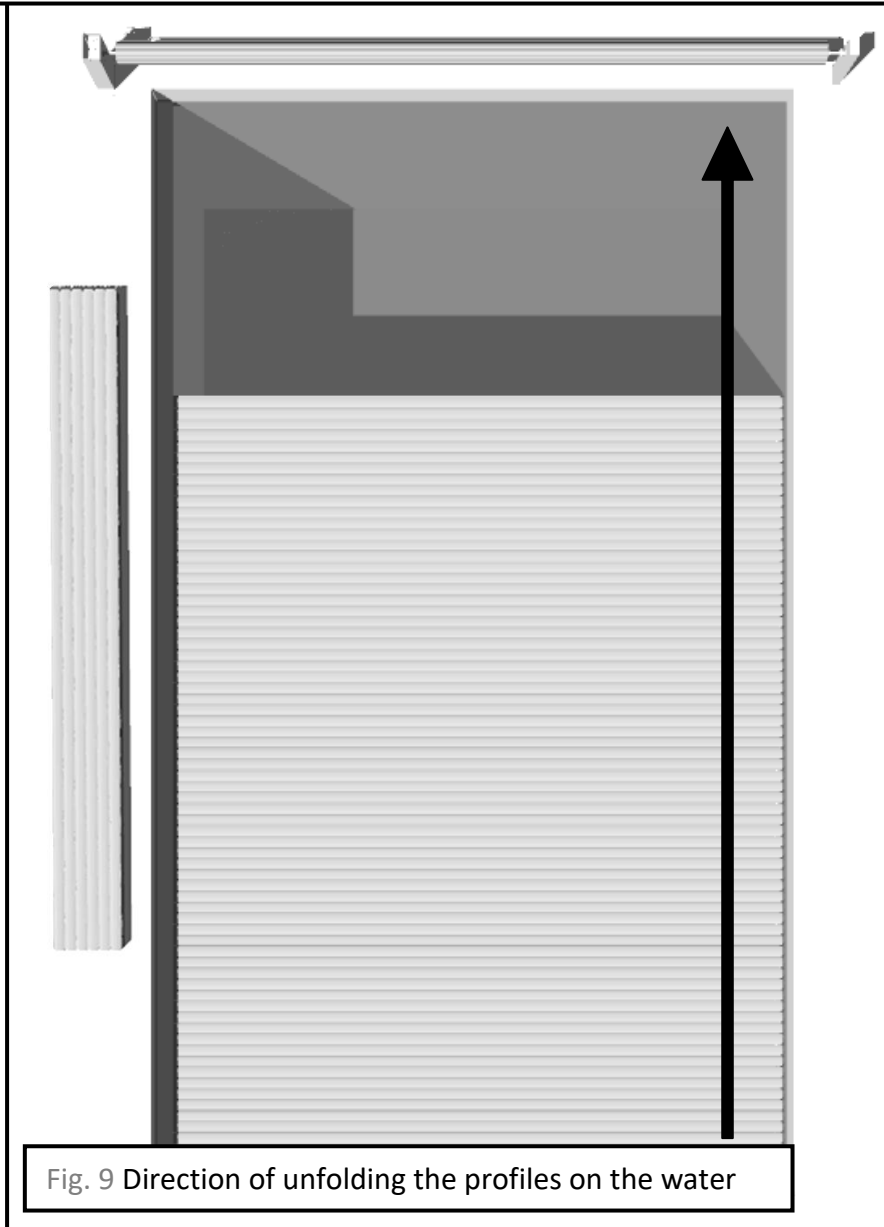


! The posts must be perfectly level to each other and parallel to the edge of the pool.

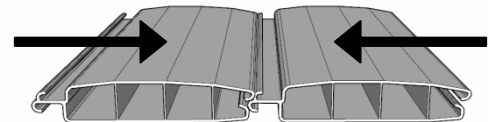
In order to check the correct positioning of the pillars, it may be necessary to measure the diagonals of the pool (applies to rectangular pools - the diagonals should be the same).



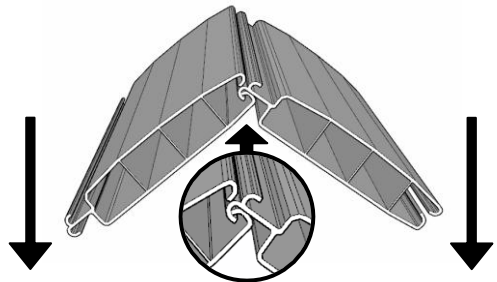
Installation of the profiles should be performed by placing them successively on the water and folding them from the end of the pool towards the shaft (figure below).



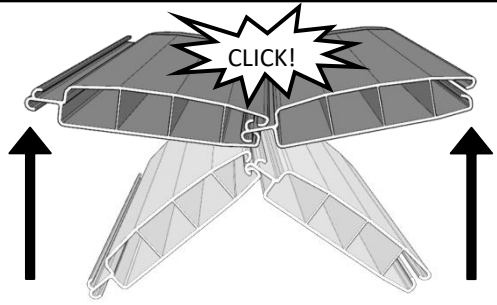
Step 1. Put two profiles together.



Step 2. Slide the sash into the groove at the right angle.



Step 3. Bend the panels in the opposite direction until the second sash clicks into place.



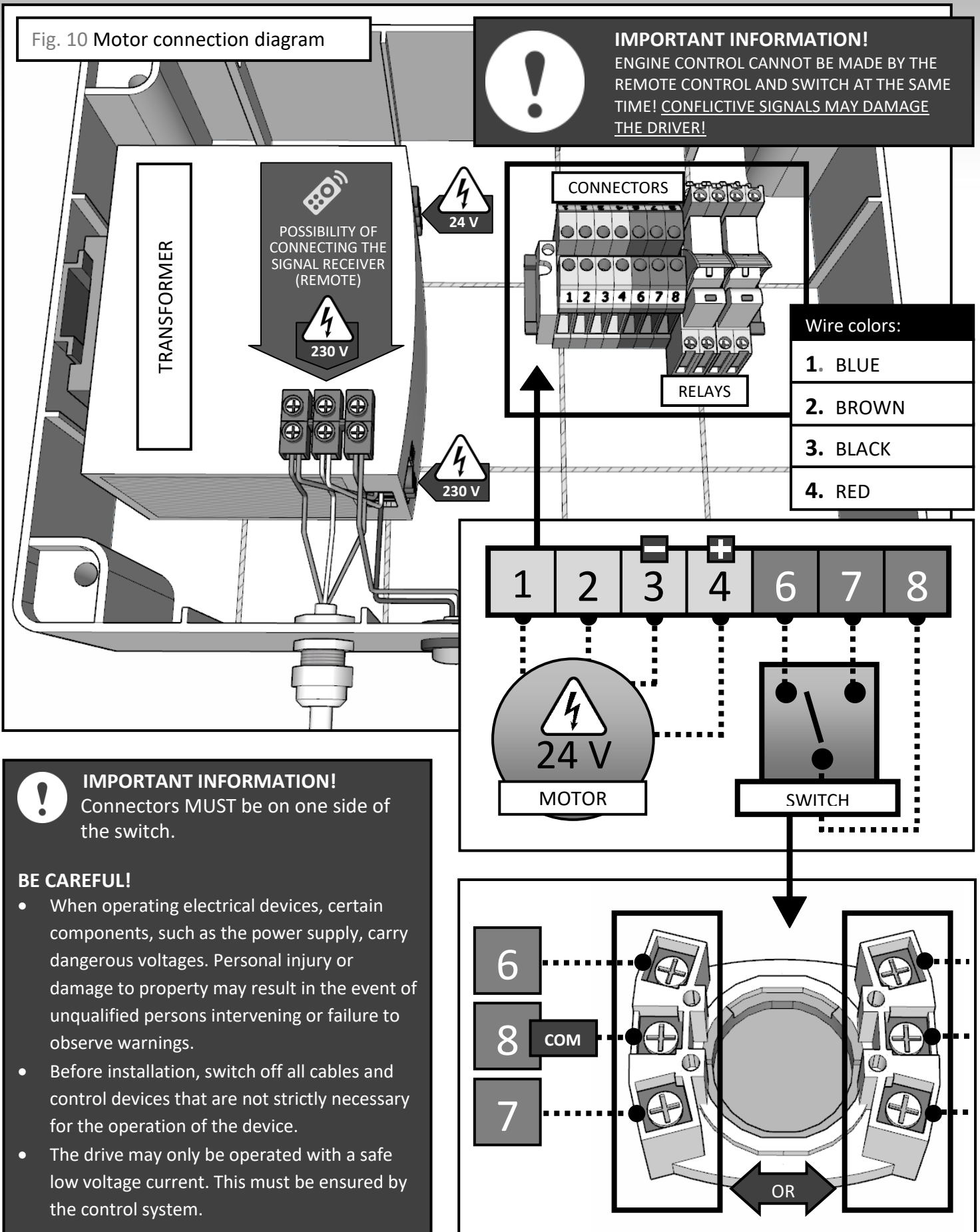
! The profiles with the guiding plate are to be wound last on the shaft and the first to go down into the water in order to direct the roller cover. The profiles with the plates are included in the package number 1.

Fig. 10 Motor connection diagram



IMPORTANT INFORMATION!

ENGINE CONTROL CANNOT BE MADE BY THE REMOTE CONTROL AND SWITCH AT THE SAME TIME! CONFLICTIVE SIGNALS MAY DAMAGE THE DRIVER!



IMPORTANT INFORMATION!

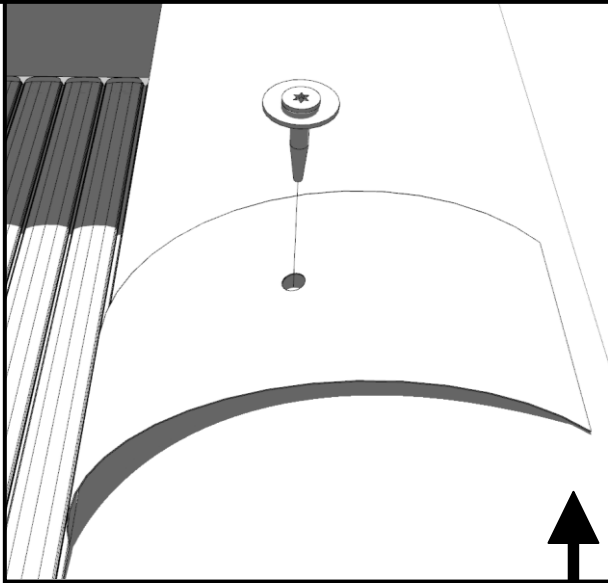
Connectors **MUST** be on one side of the switch.

BE CAREFUL!

- When operating electrical devices, certain components, such as the power supply, carry dangerous voltages. Personal injury or damage to property may result in the event of unqualified persons intervening or failure to observe warnings.
- Before installation, switch off all cables and control devices that are not strictly necessary for the operation of the device.
- The drive may only be operated with a safe low voltage current. This must be ensured by the control system.

! IMPORTANT INFORMATION! Before installing the belts to the winder, first start the engine in the **unwinding mode** and wait for the end of its operation. **Assembly must be done during the completed unwinding cycle.** After completing the installation of the belts, restart the engine, this time in **winding mode**. Only after performing these actions, you can proceed to the adjustment of the motor limit switches.

Step 1. Screw the belts to the shaft with screws. The number of lanes varies depending on the width of the pool.



Step 2. Slide the profile into the eyes of the belts.

! The profile to be inserted into the eyelets as well as a separate profile connecting with the rest of the roller cover are included in the package with num.1.

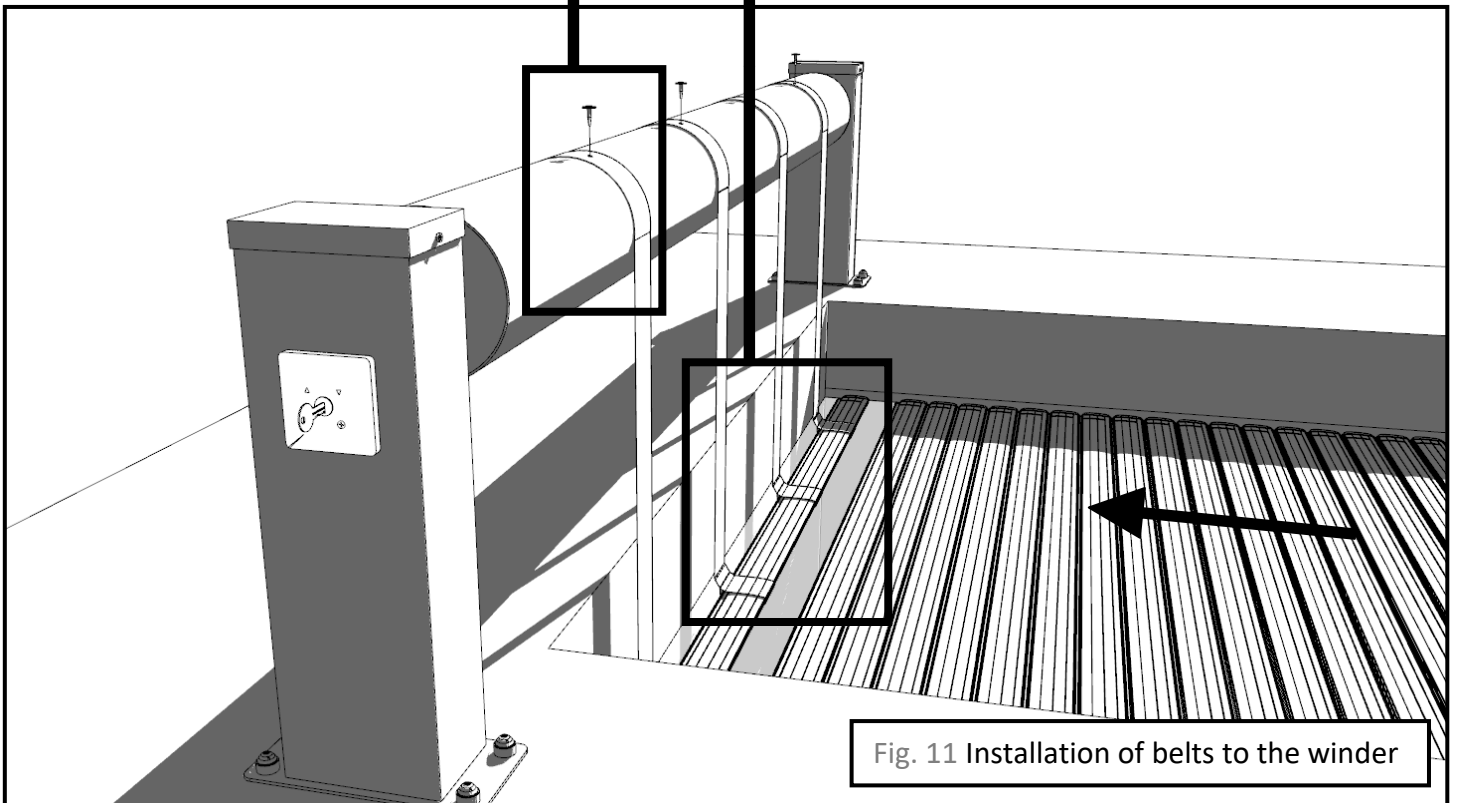
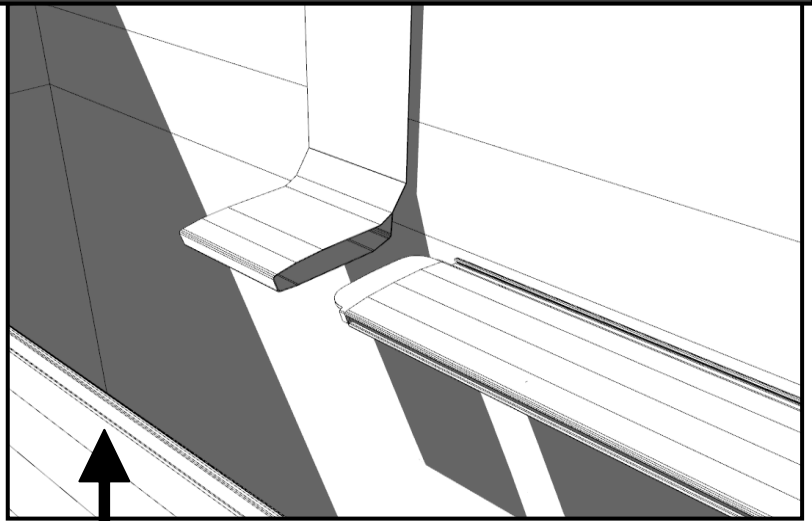


Fig. 11 Installation of belts to the winder

Step 3. Attach the remaining profiles to the strip profile.

* applies to the overflow pool

The pin of the overflow gutter should be screwed to the plug of the last or penultimate profile (the first or second profile descending from the shaft into the water) and then every 3 meters, on both sides of it in the place marked in the figures below. The number of pairs of pins will vary depending on the length of the pool.

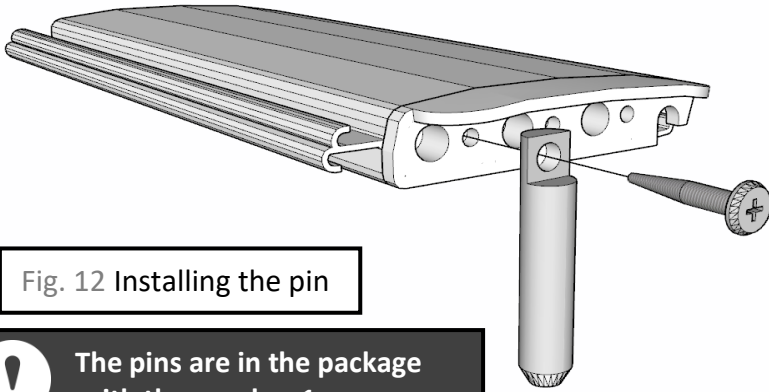


Fig. 12 Installing the pin

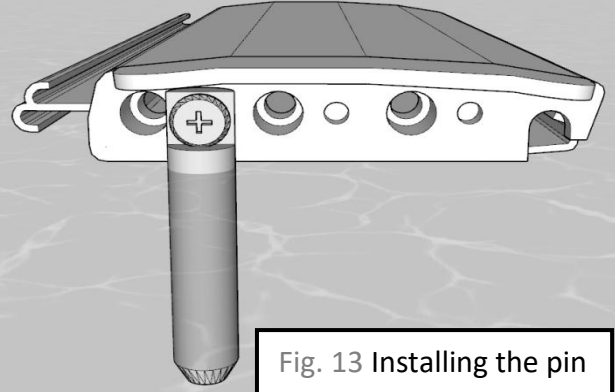


Fig. 13 Installing the pin

! The pins are in the package with the number 1.

Installation of safety belts

Buckles for seat belts should be placed on the inside of the shorter side of the pool in the vicinity of the belts mounted on the penultimate roller cover profiles. Installation with dowels $\varnothing 6$ in holes drilled with a drill $\varnothing 6$, mounted with screws $\varnothing 4$. Figure below.

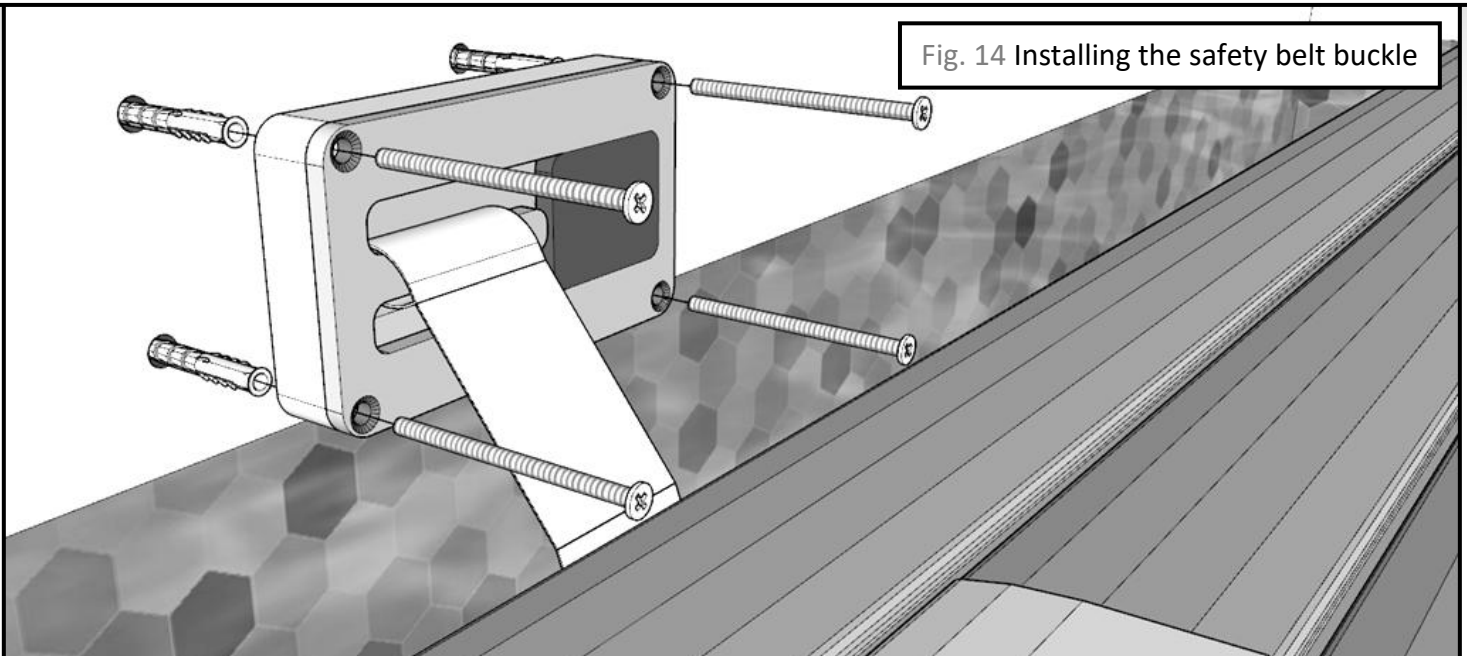
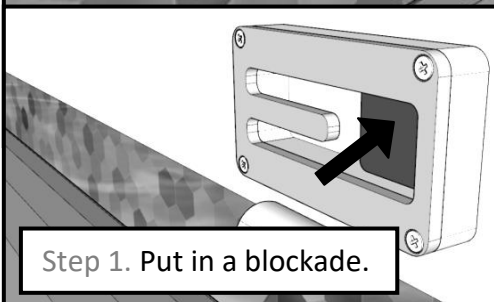
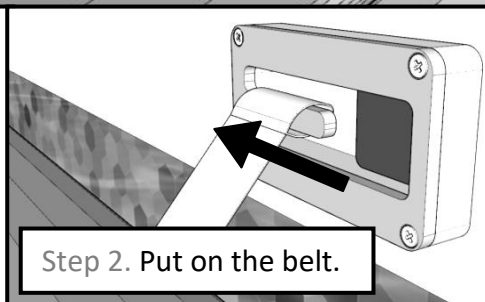


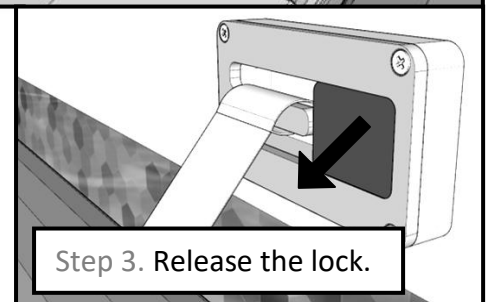
Fig. 14 Installing the safety belt buckle



Step 1. Put in a blockade.



Step 2. Put on the belt.




Step 3. Release the lock.

Fig. 15 Motor limit switches



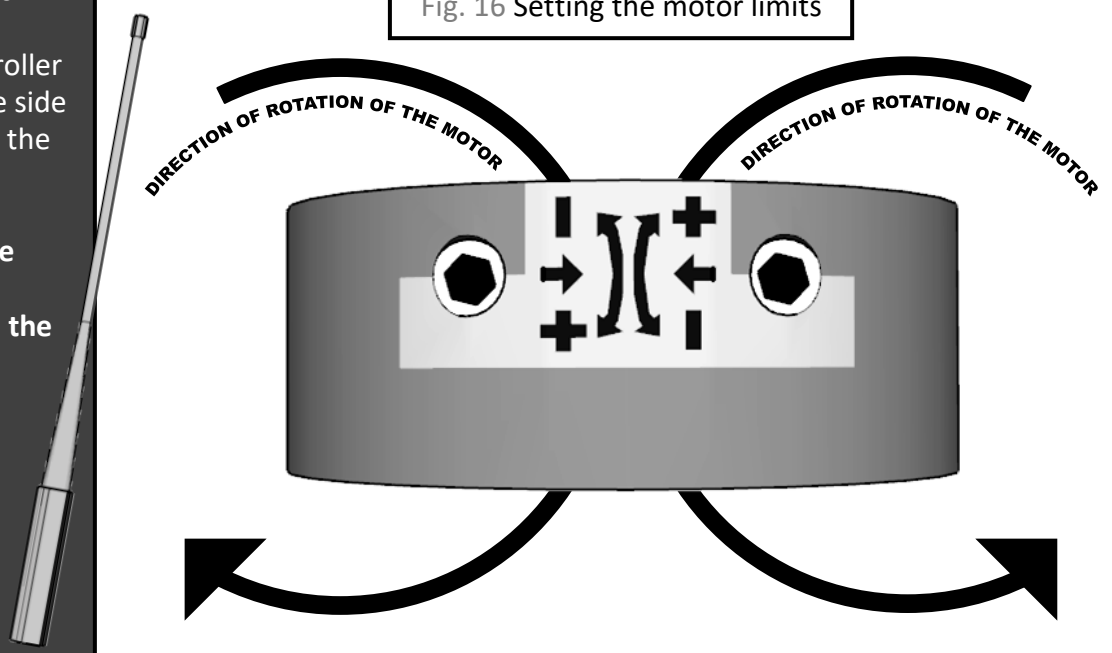
While the engine is running:

- If the motor **stops prematurely** (before setting the shaft in the desired position), adjust the limit switch in the **plus (+)** direction until the motor stops.
- If the motor **stops too late** (it does not turn off in the desired position after the entire roller cover is wound up), adjust the limit switch in the **minus (-)** direction until the motor stops.

 The direction of rolling and unrolling the roller cover depends on the side of the shaft on which the motor is mounted.

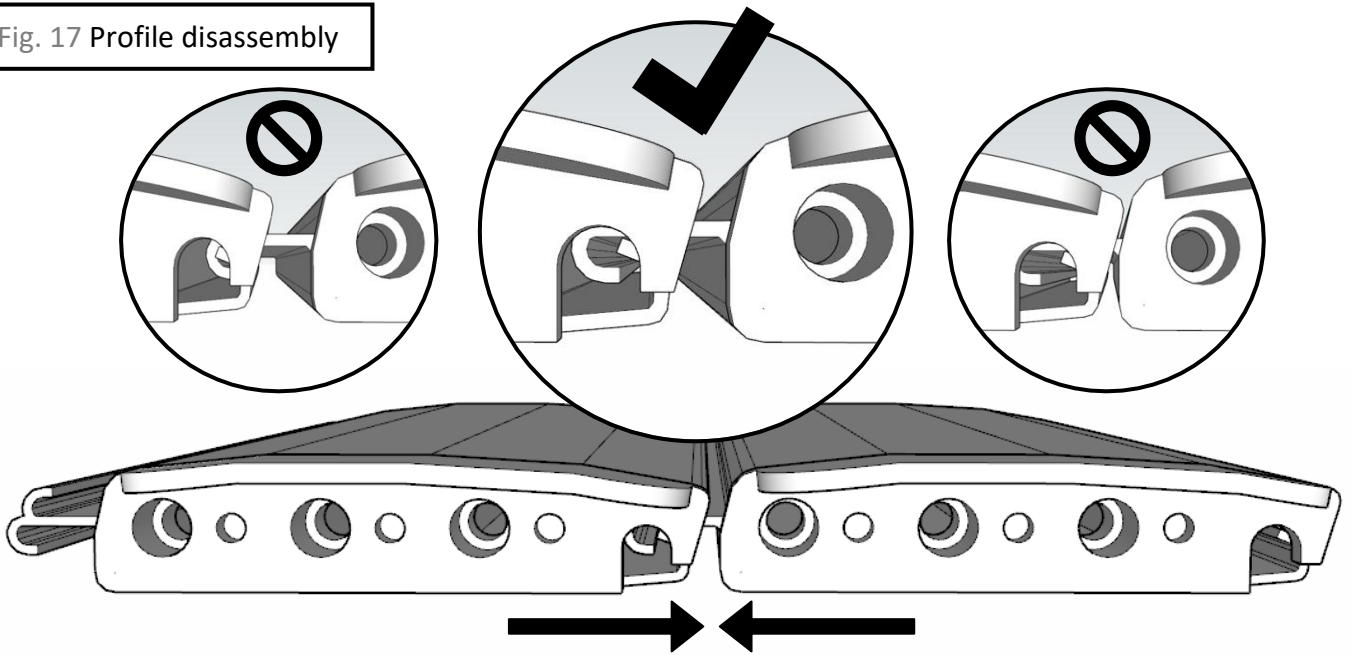
The limit switches are adjusted with the regulator included in the set.

Fig. 16 Setting the motor limits

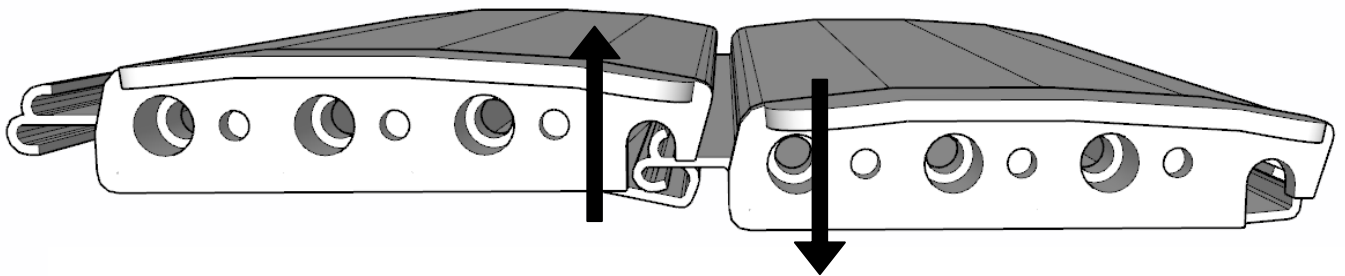


Step 1. Push the two profiles together so that the entire bottom wing is in the slot.

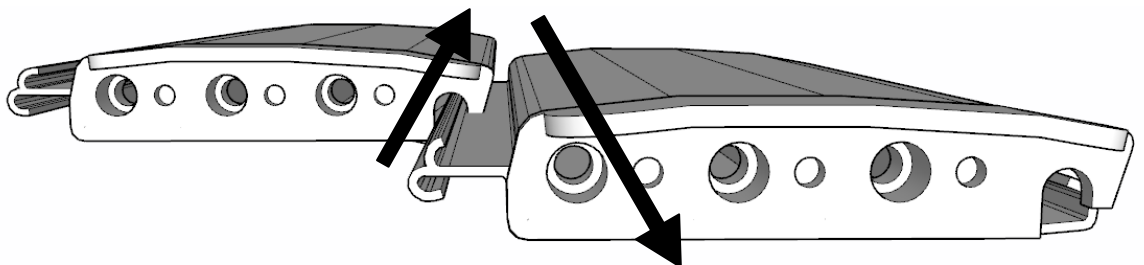
Fig. 17 Profile disassembly



Step 2. Lift one profile up and carefully bend the other down. Both wings should be visible in the slot so that they can be easily pulled out - not blocked by the stopper.



Step 3. Eject the profile in the desired direction.



Hazards and responsible use

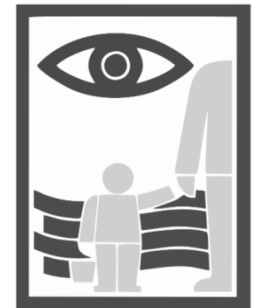
The risk of hazards during the use of the pool cover has been minimized through a series of tests. **Nevertheless, you should always exercise extreme caution near the swimming pool!**

The swimming pool can be a serious hazard to children. A responsible adult and active supervision are therefore essential.

The swimming pool cover guarantees safety only if the cover is closed, well secured and installed in accordance with these instructions. **A cover is not a substitute for the mindfulness of parents or responsible persons.** The cover is a decisive factor for the protection of young children.

It is forbidden to enter or jump on the cover on purpose. Children must not be allowed to play with the cover, lift it or put their arms or legs into the technical gaps.

We recommend that you familiarize yourself with the rules of first aid.



Installation and safety instructions

Installation of the cover and transport should be performed by two responsible adults. During assembly, there must be no third persons or any object that could cause mechanical damage in the pool.

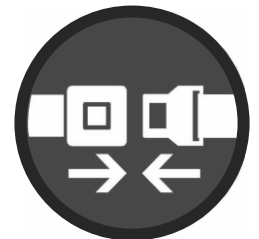
The pool cover has safety belts, which, in the event of an unfortunate accident, increase the chance of keeping the child and adult on the surface of the pool, significantly reducing the risk of drowning. Safety belts should be fastened immediately after closing the cover.

Attention! It is essential to unfasten your safety belts before opening the pool. Failure to do so may break the belts or even destroy the motor (in the case of automatic roller cover).

In order to open or close the pool, the roller cover is turned on with a key switch or with a remote control (applies to automatic roller cover). Make sure the safety belts are unfastened. The limit switch set during assembly will switch off the roller cover when it reaches its end position.

For the proper functioning of the roller cover, it is necessary to ensure an appropriate level of water in the pool, so that the roller cover has a free flow without contact with any obstacles.

Attention! Before starting the engine for the first time after winter or a period in which the controller may have become wet, the controller should be kept at room temperature for several hours. Drying the components before connecting to electricity will avoid the risk of a short circuit and failure of the controller.



Cover operation, water filling and draining

When refilling water in the pool, the lamellas of the cover should be directed into the technical slot so that they can freely flow onto the surface (applies to the underwater cover). Several slats should be on the surface. Unfold the roller cover as the water table rises. We repeat the activities in the same way each time the water is refilled. When draining the water from the pool, the roller cover must be rolled up beforehand.

The key switch must be installed in a place where it is possible to see the entire pool (applies to automatic roller cover). **The person controlling the cover is responsible for ensuring that nobody and nothing is left in the pool when the roller cover is unfolded and closed.**



Cleaning tips

The roller cover should be cleaned manually (e.g. with a cloth) or with a high-pressure cleaner once every 1-2 weeks in order to wash away organic and stone deposits. You can use a special agent designed to clean PVC. Do not use caustic, foaming or dissolving agents or abrasive sponges. Do not step on the cover while cleaning.



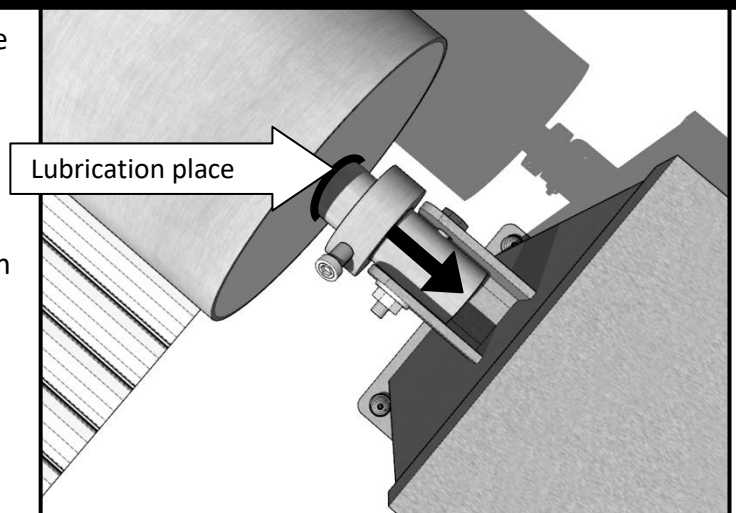
Tips for malfunctions

Irregularities in the functioning of the shutter cover be reported to the installer of the cover in order to obtain a proper diagnosis. In case of improper setting of the roller cover in its end positions, limit switches should be adjusted. In the event of a failure of the pool roller cover, jamming, blocking, or changes to the final settings, limit switches, please contact the roller cover installer.



Maintenance of mechanisms

The user of the roller cover should from time to time pay attention to the correct operation of the mechanisms. The gap between the pin entering the shaft from the side of the end post may require additional lubrication, which can be noticed by a characteristic metallic sound. To do this, use an Allen key (size 3) to unscrew the flange limiting the shaft travel. Next to it is a drawing showing the place of lubrication. When finished, slide the flange back on and screw it on again.





Warranty Policy

The warranty period is 2 years for all parts.

Only the invoice is a valid guarantee document. The warranty covers all costs of replacing materials, components or financial compensation, if the damage results from manufacturing oversight or material defects and is not the result of improper use or negligence on the part of the customer.

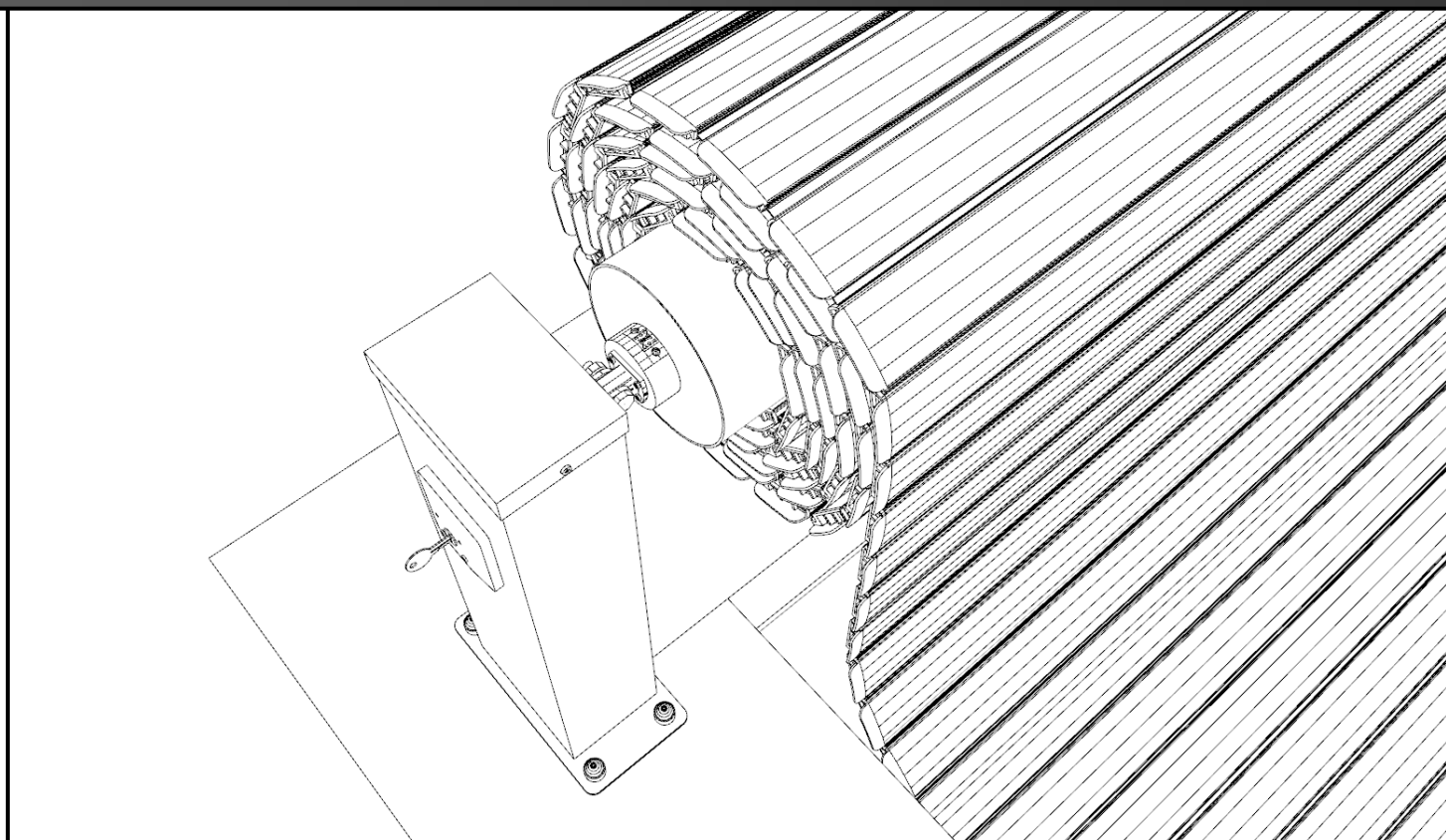
If the claim is checked and approved by the seller, only the parts relating to the claim will be replaced or a financial compensation will be incurred.

A written complaint must be made within 7 days of noticing the irregularity.

Assembly, disassembly and transport costs are not covered by the warranty.

The change in color tone cannot be regarded as a defect as it is inherent in the product.

MONTAGE UND GEBRAUCHSANLEITUNG DES SCHWIMMBADROLLADENS
MODEL STEEL



Liderpool

Spółka z o.o.

Dworcowa 29
62-230 Witkowo (Poland)
Tel. +48 668 611 684
E-mail biuro@liderpool.pl

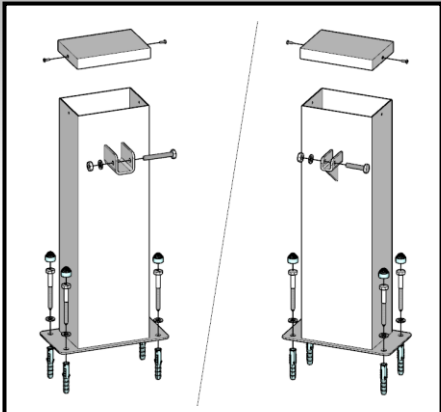
www.liderpool.de

Zubehör Schwimmbadrolladen Oberflur STEEL, Masstabelle	S. 19
Steinausschnitt	S. 20
Montage der Welle Antriebsseite	S. 21
Montage Wellenende	S. 22
Montage Rolladenpfosten	S. 23
Montage der Lamellen	S. 24
Motoranschlussplan	S. 25
Montage Wellengurte	S. 26
Montage der Überlaufrinnenpinne, Sicherheitsgurte	S. 27
Einstellen der Motorendlagen	S. 28
Auseinanderbauen der Lamellen	S. 29
Sicheres Benutzen, Reinigung, Konservierung	S. 30
Garantiebedingungen	S. 32

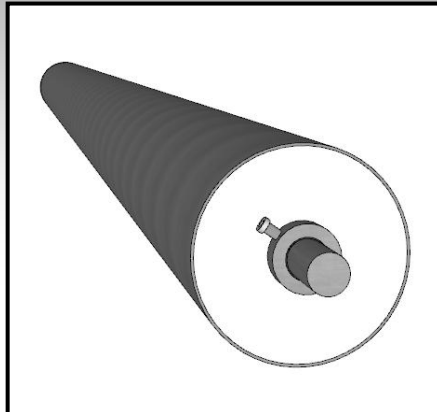


WARNUNG! BITTE AUFMERKSAM LESEN!

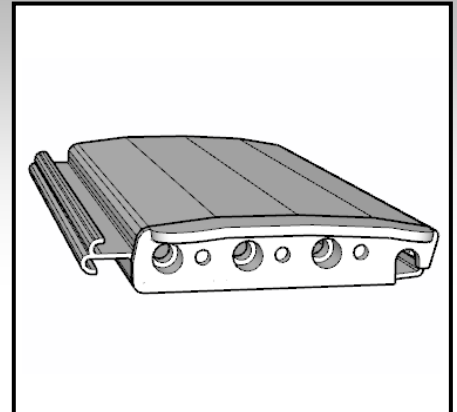
DER HERSTELLER HAFTET NICHT FÜR SCHÄDEN, DIE DURCH FALSCHES MONTAGE ODER VERWENDUNG DES PRODUKTS AUF SEITEN DES KUNDEN ENTSTEHEN. DIESE BEDIENUNGSANLEITUNG IST DAS EINZIGE VERLÄSSLICHE DOKUMENT, AN DEM SIE DEN MONTAGE, EINSTELL UND WARTUNGSPROZESS DURCHFÜHREN SOLLTEN. JEDE FEHLFUNKTION ODER ÄNDERUNG, DIE NICHT IN ÜBEREINSTIMMUNG MIT DIESEN ANLEITUNGEN IST, WIRD FÜR MÄNGEL HAFTBAR, DIE ZUR VERLETZUNG DER GARANTIE FÜHREN. ALLE ZEICHNUNGEN IN DIESEM HANDBUCH SIND ERLÄUTERENDE ZEICHNUNGEN. DER HERSTELLER BEHÄLT SICH DAS RECHT VOR, DIE PRODUKTIONSTECHNOLOGIE ZU ÄNDERN.



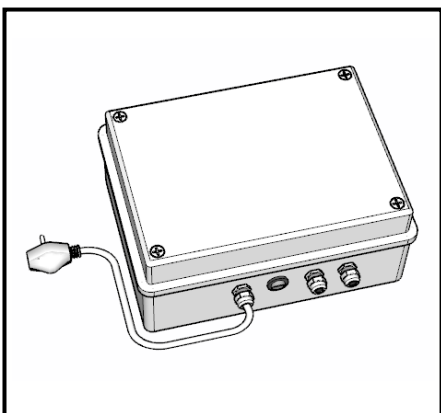
2x Pfosten



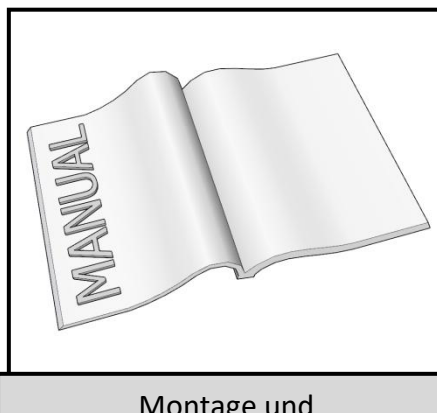
Welle Edelstahl



Lamellen



Steuerungskasten



Montage und
Gebrauchsanleitung

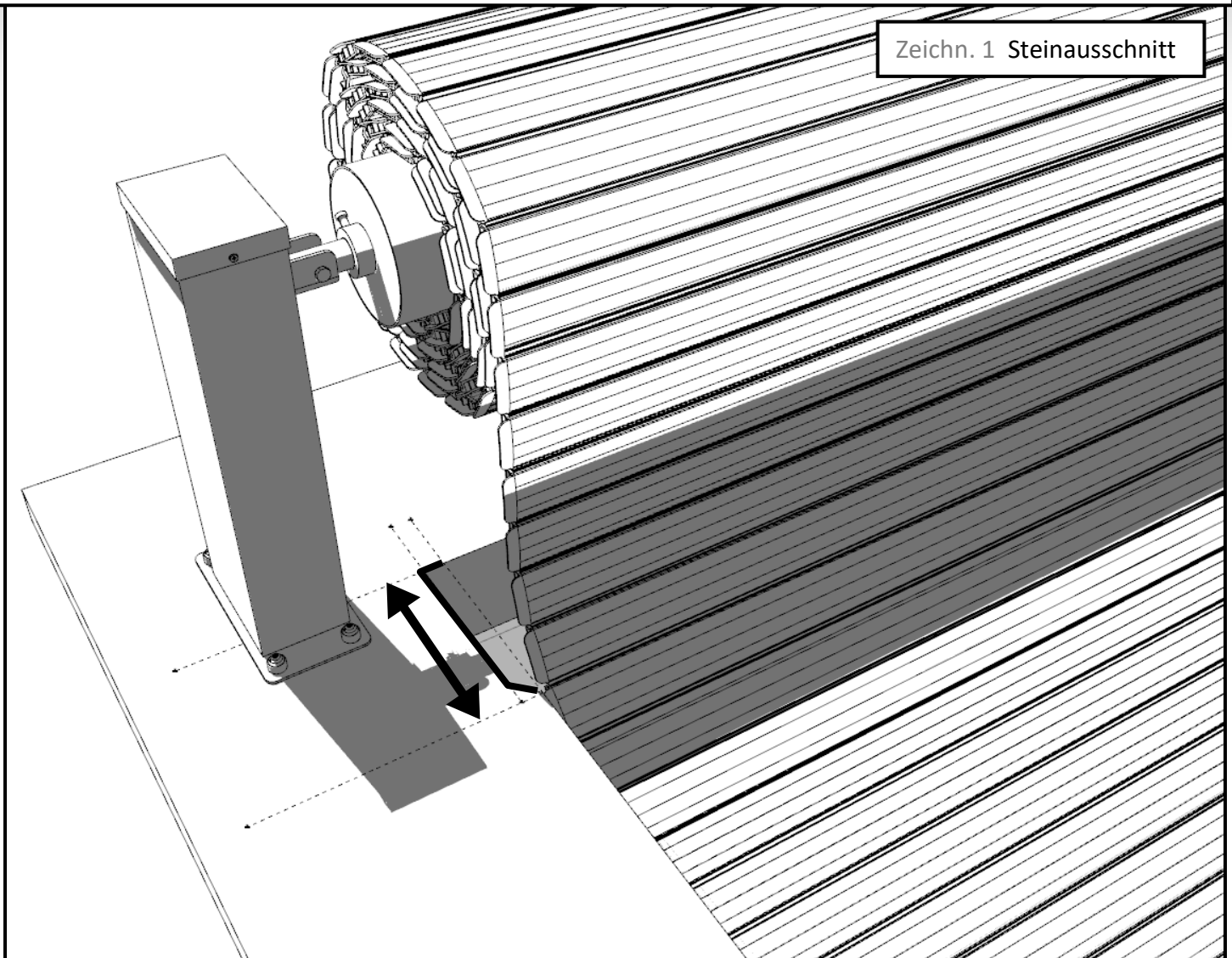
Masstabelle

Poollänge - Innenmass. (in meter)	Wickelmass mit Welle Ø154 mm (in millimeter)	Lamellenanzahl für Profil P60 i PC60 (Stück)
1	230	17
2	260	33
3	290	50
4	330	67
5	380	83
6	390	100
7	420	117
8	440	133
9	460	150
10	480	167
11	500	184
12	520	200
13	540	217
14	560	234
15	580	250
16	600	267
17	620	284
18	640	300

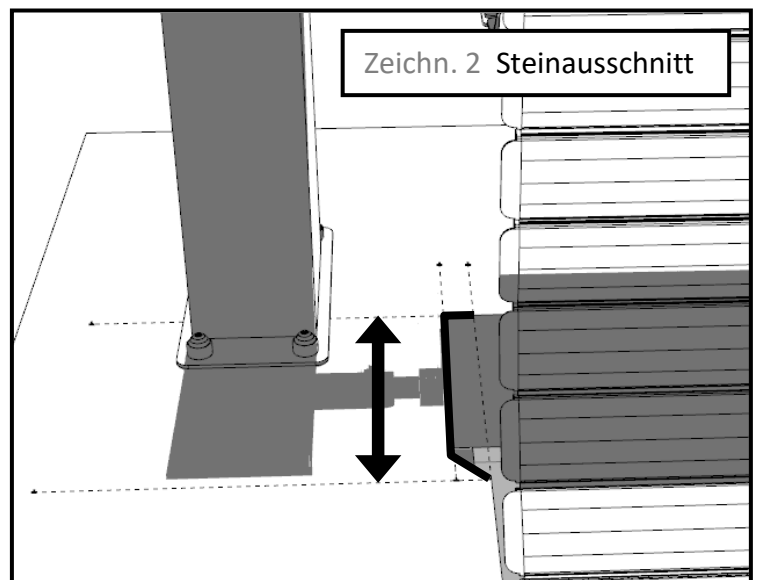


Maximale Schwimmbadbreite 6,00m
für die Schwimmbadlänge 15,00m

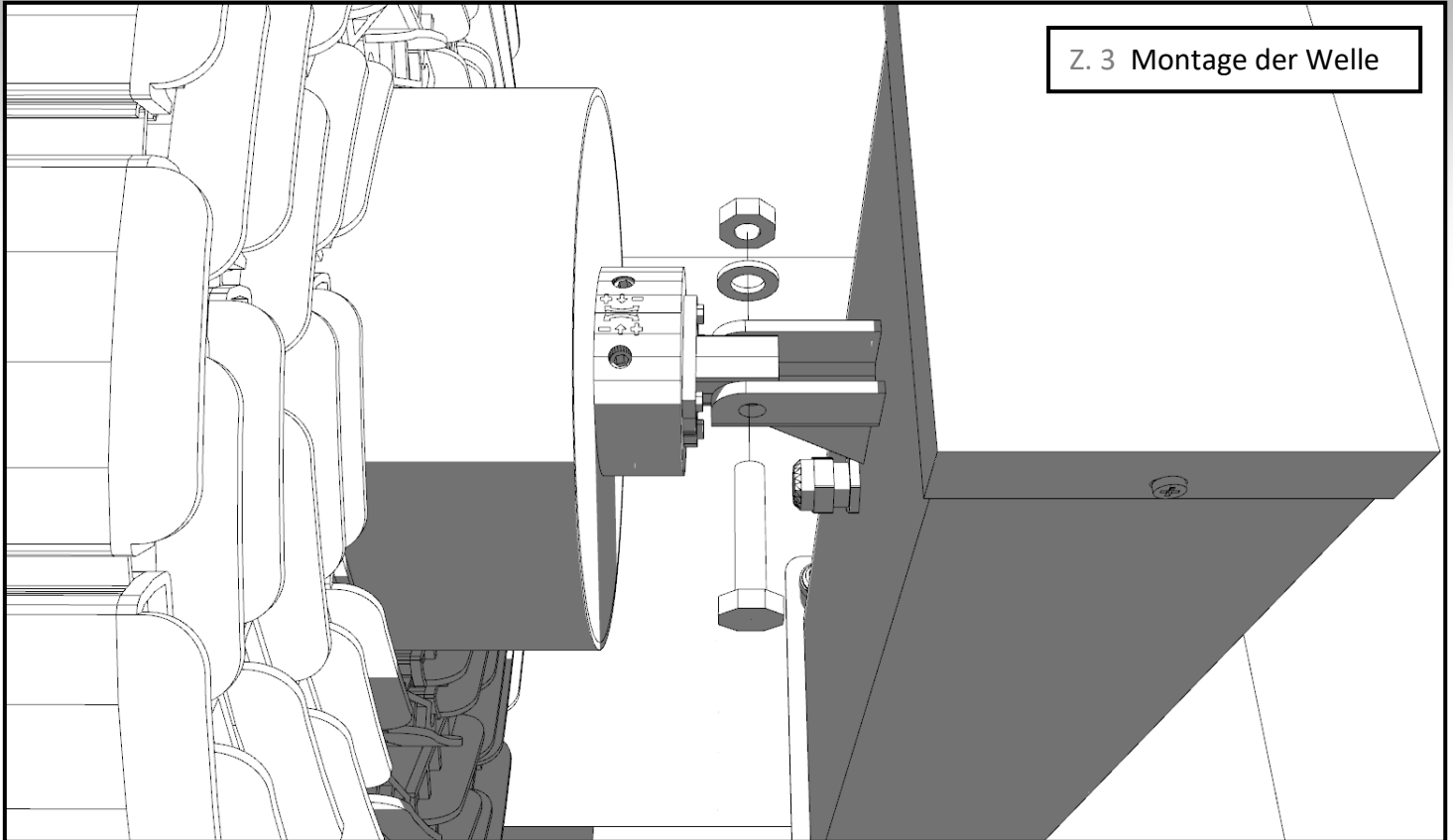
Wenn der Uferstein über die Poolkante hinausragt, soll man an der Stelle des Rolladenabgangs ins Wasser den Stein bündig mit Poolinnenkante ausschneiden. Die länge des Ausschnitts ist in der Tabelle angegeben.



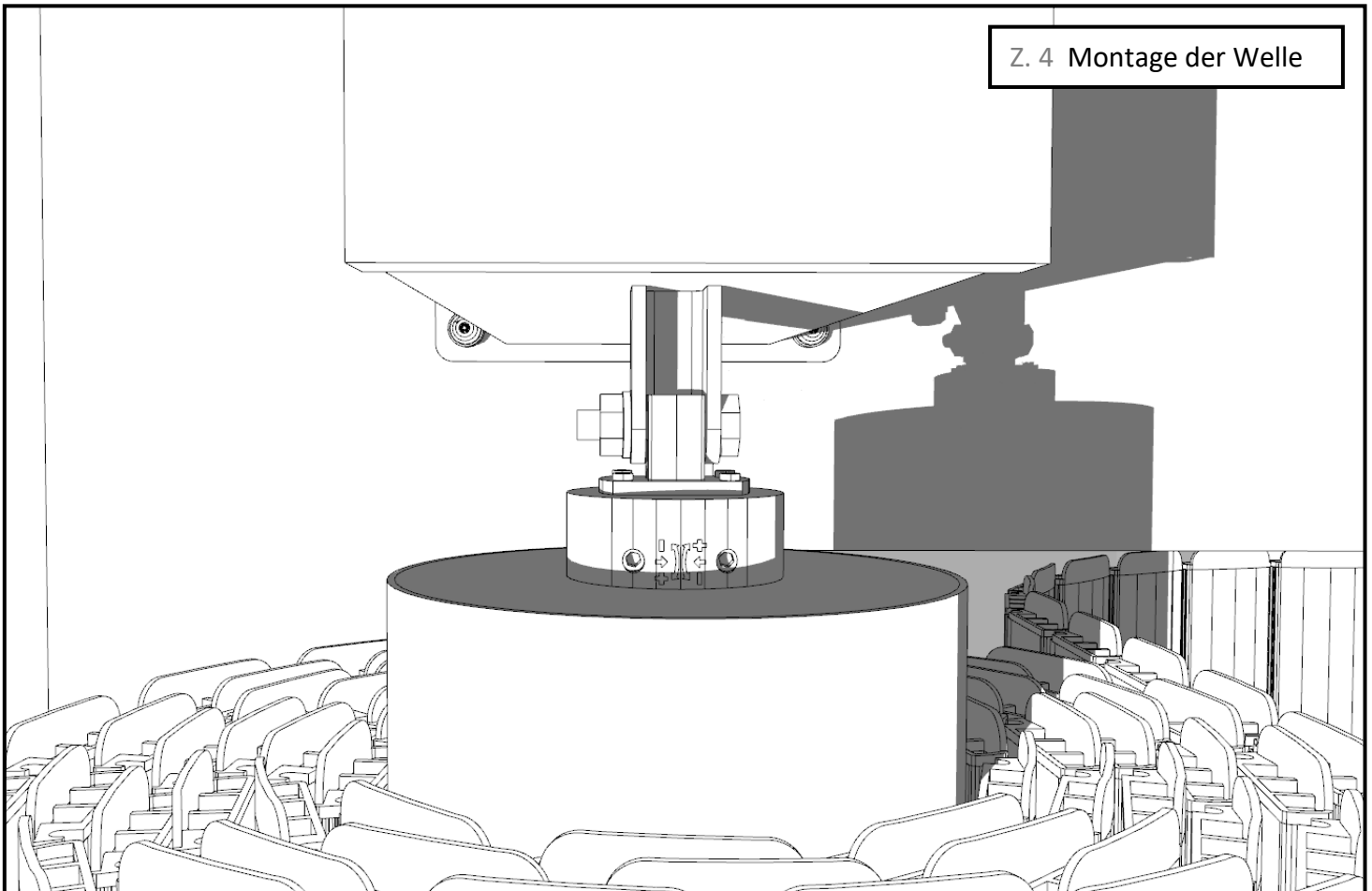
Poollänge	Länge des Ausschnitts im Stein
5 m	28 cm
6 m	30 cm
7 m	32 cm
8 m	34 cm
9 m	35 cm
10 m	37 cm
11 m	39 cm
12 m	40 cm
13 m	42 cm
14 m	43 cm
15 m	45 cm



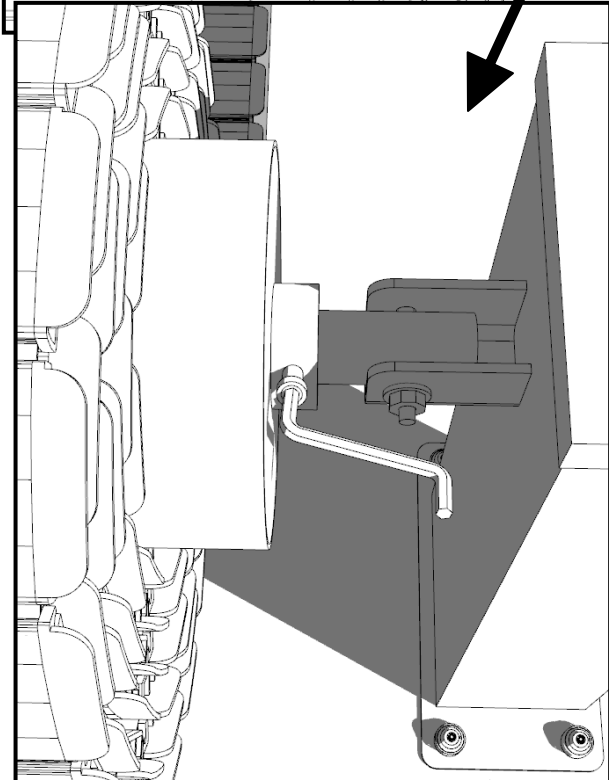
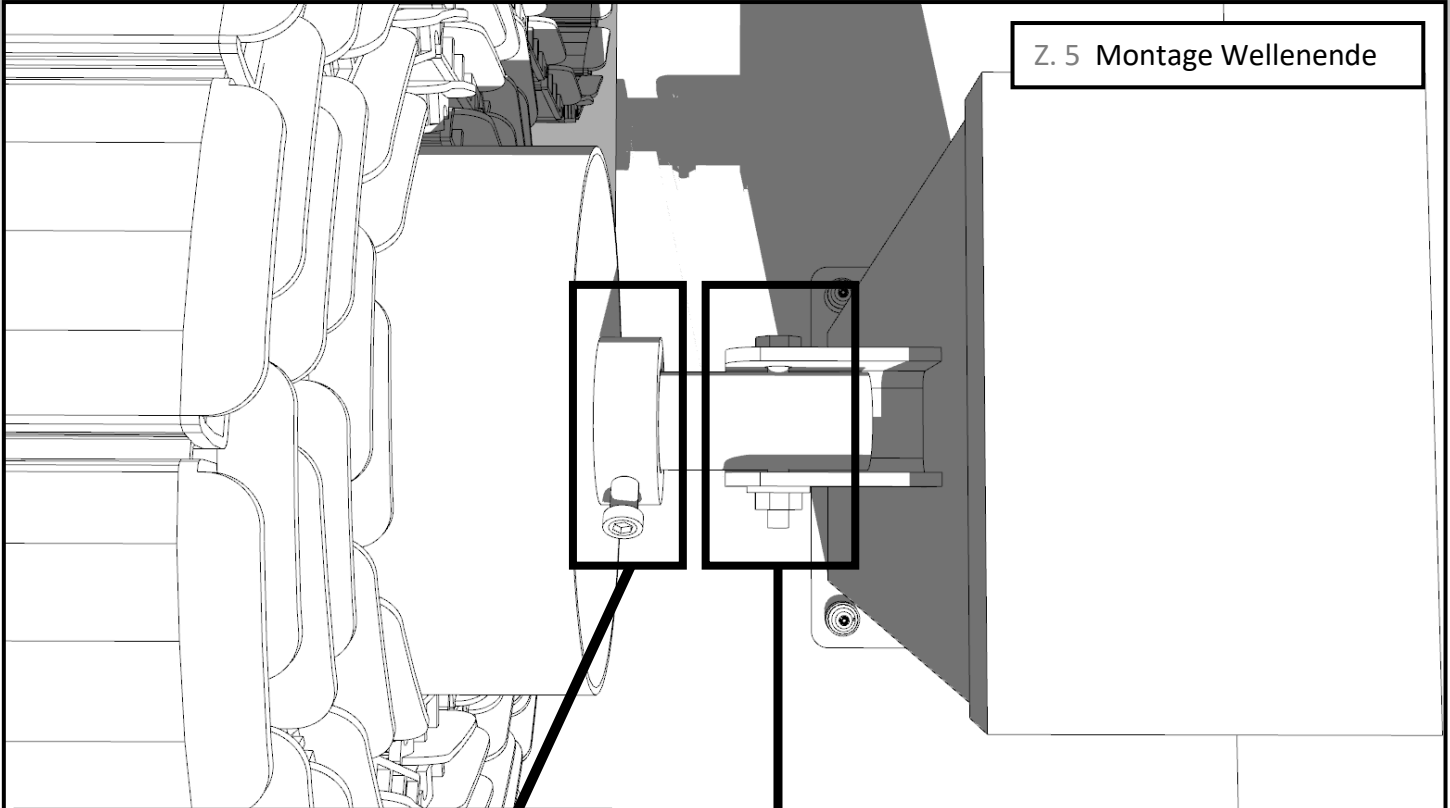
Z. 3 Montage der Welle



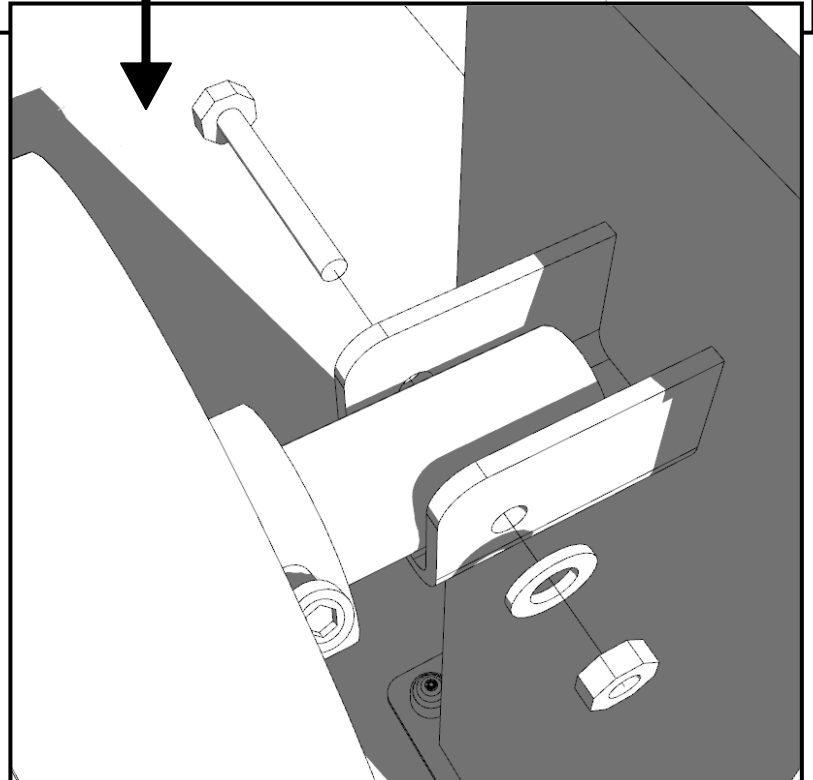
Z. 4 Montage der Welle



Z. 5 Montage Wellenende

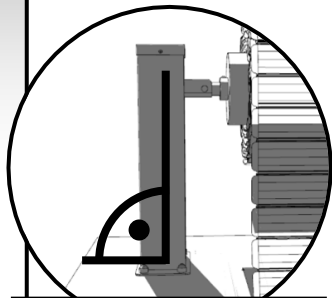


Schritt 1. Stift und Welle justieren und mit Imbusschlüssel 3 sichern .



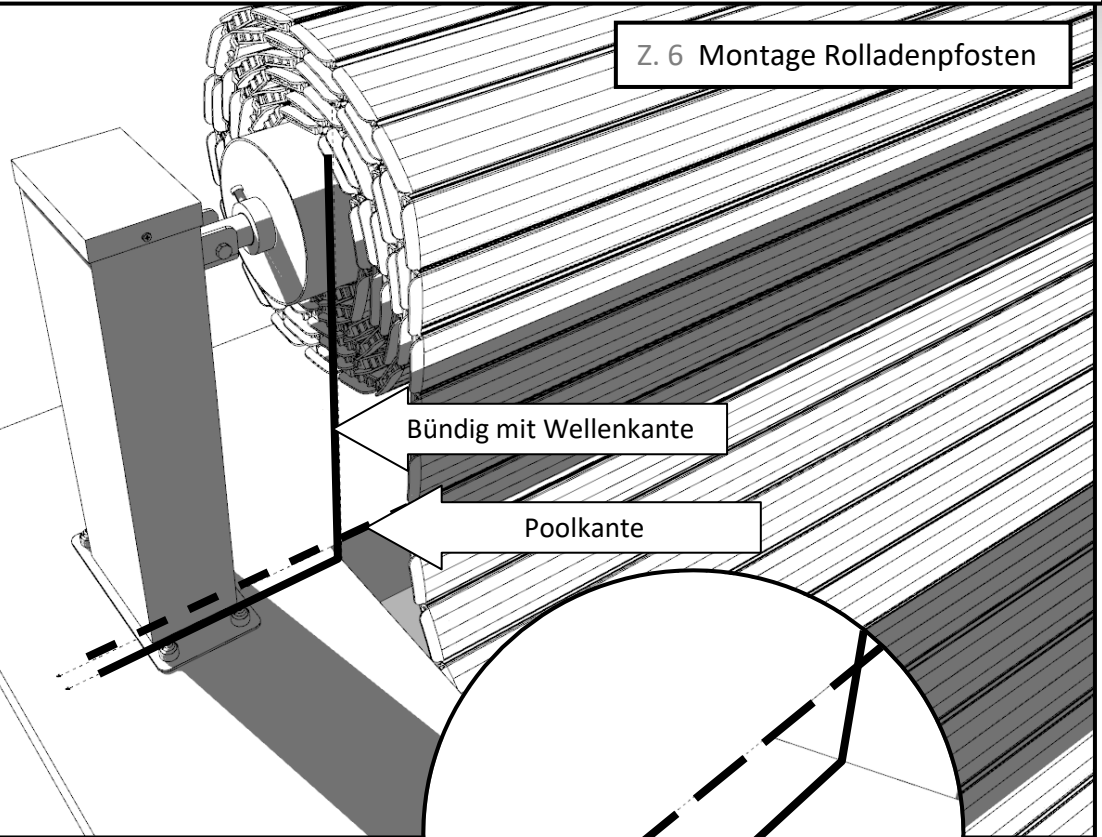
Schritt 2. Zusammenschrauben das Wellenende mit dem Pfosten.

Die Welle muss 1 cm über die Poolkante hinausragen.



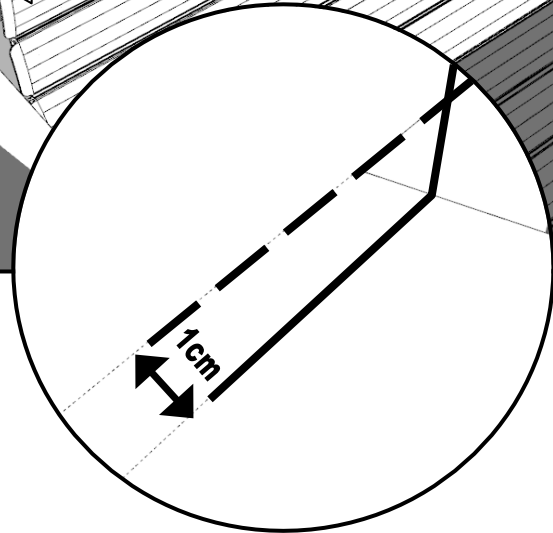
Der Pfosten muss mit dem Boden einen rechten Winkel haben.

Z. 6 Montage Rolladenpfosten

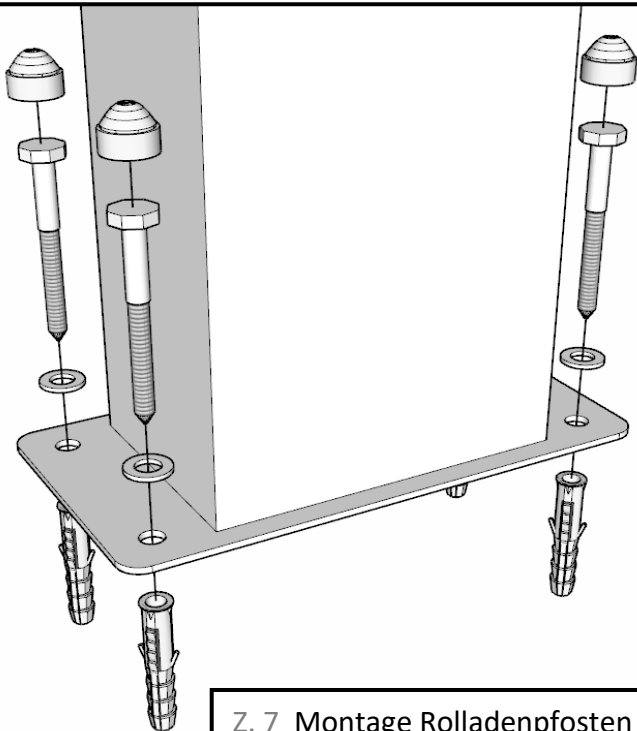


Bündig mit Wellenkante

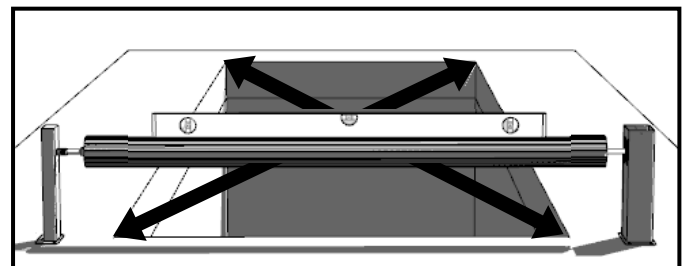
Poolkante



Nach genauer Pfostenplatzierung bohre Löcher mit $\varnothing 12$ Bohrer. Verschraube die Pfosten mit $\varnothing 12$ Schrauben und decke sie mit den Kappen ab.

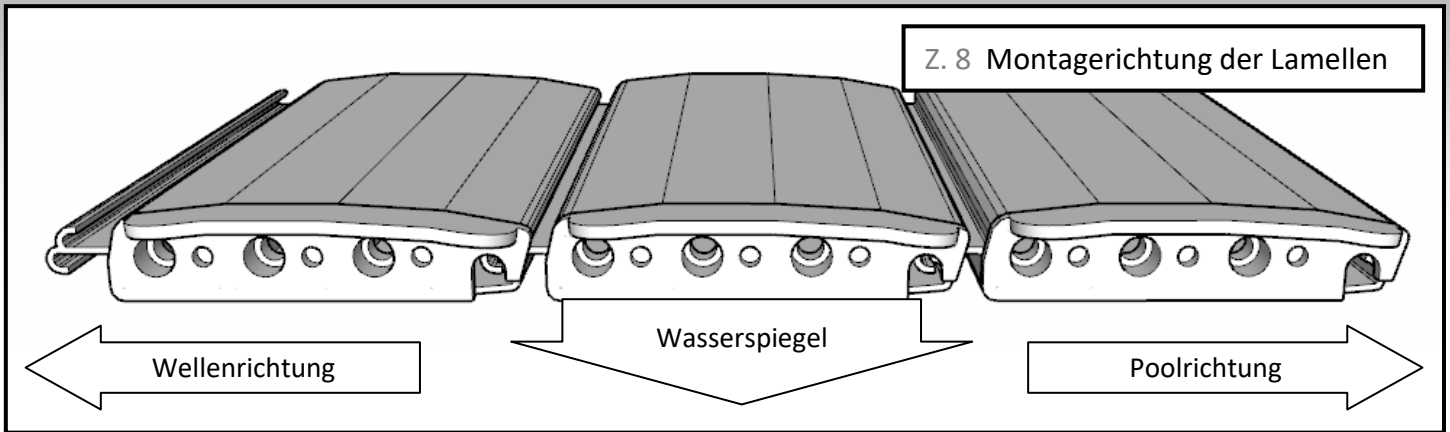


Z. 7 Montage Rolladenpfosten

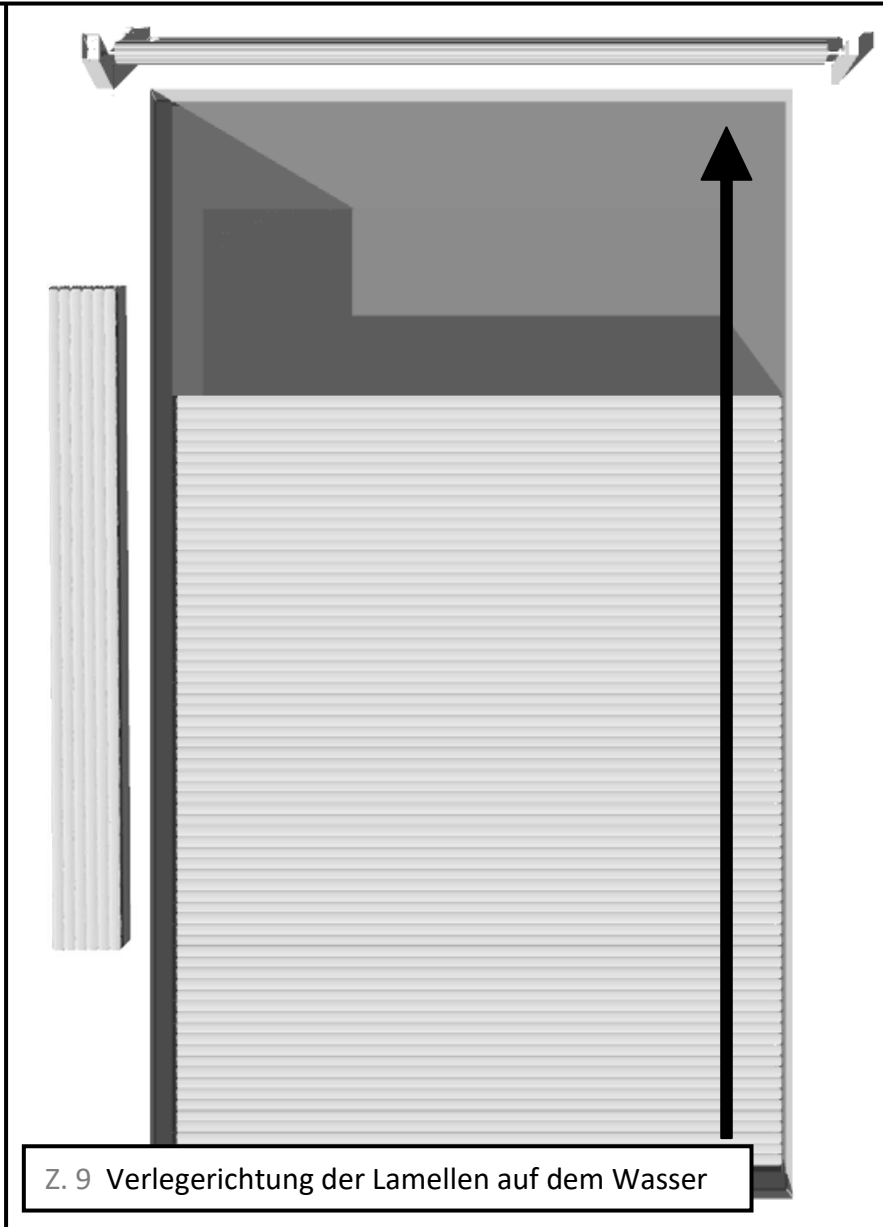


Die Pfosten müssen ideal in der Waage und parallel zu Poolkante sein.

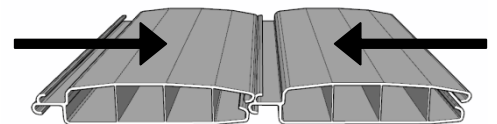
Um die richtige Pfostenlage zu überprüfen kann es von Vorteil sein, die Poolschrägen auszumessen. (betrifft Rechteckpools – die Schrägen sollen gleich sein).



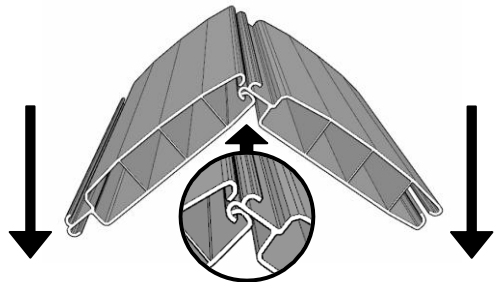
Bei Lamellenmontage sollen die mitgelieferten Lamellengruppen vom Poolende Richtung Welle eins nach dem anderen auf's Wasser gelegt und zusammengefügt werden. (Zeichnung unten)



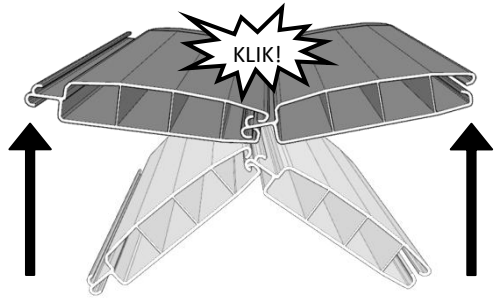
Schritt 1. Lege 2 Profile aneinander.



Schritt 2. Schieben Sie den Flügel im rechten Winkel in die Nut.



Schritt 3. Biegen Sie die Paneele in die entgegengesetzte Richtung, bis der zweite Flügel einrastet.



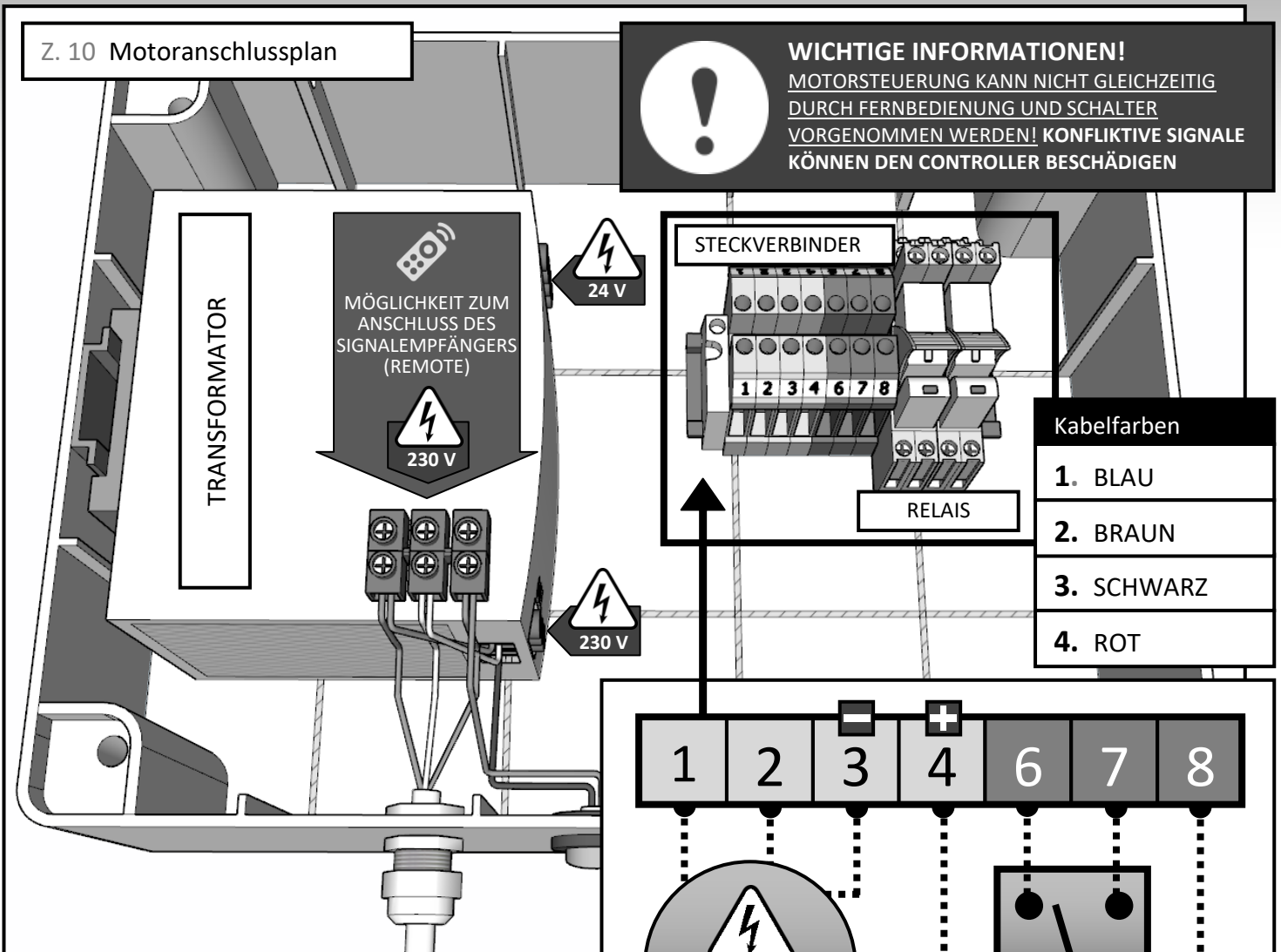
! Profile mit Führungsblech sollen als letzte auf die Welle kommen und als erste ins Wasser gehen, um den Rollladen auszurichten. Die Profile mit den Führungsblechen sind im Paket Nr. 1 enthalten.

Z. 10 Motoranschlussplan



WICHTIGE INFORMATIONEN!

MOTORSTEUERUNG KANN NICHT GLEICHZEITIG DURCH FERNBEDIENUNG UND SCHALTER VORGENOMMEN WERDEN! KONFLIKTIVE SIGNALE KÖNNEN DEN CONTROLLER BESCHÄDIGEN



Kabelfarben

1. BLAU
2. BRAUN
3. SCHWARZ
4. ROT

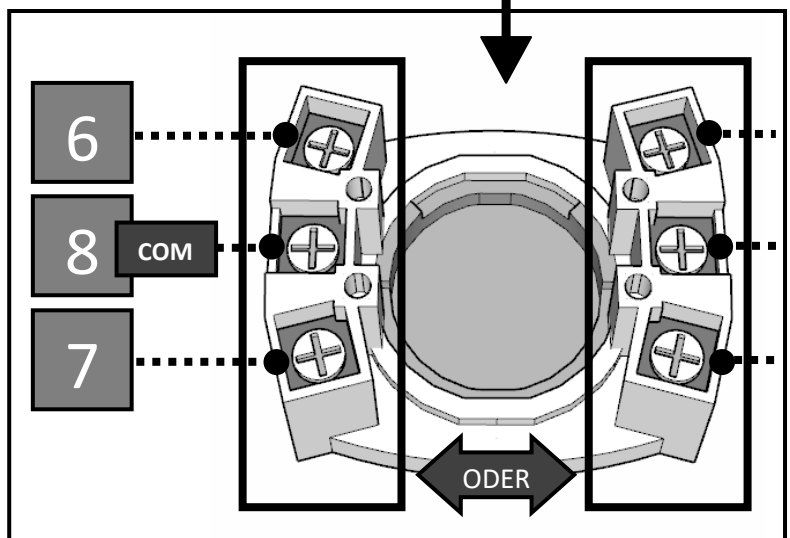
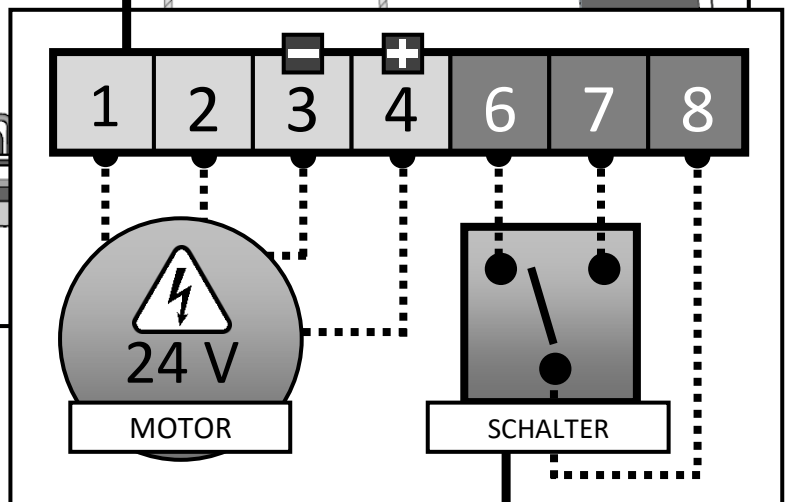


WICHTIGE INFORMATIONEN!

Anschlüsse MÜSSEN sich auf einer Seite des Schalters befinden.

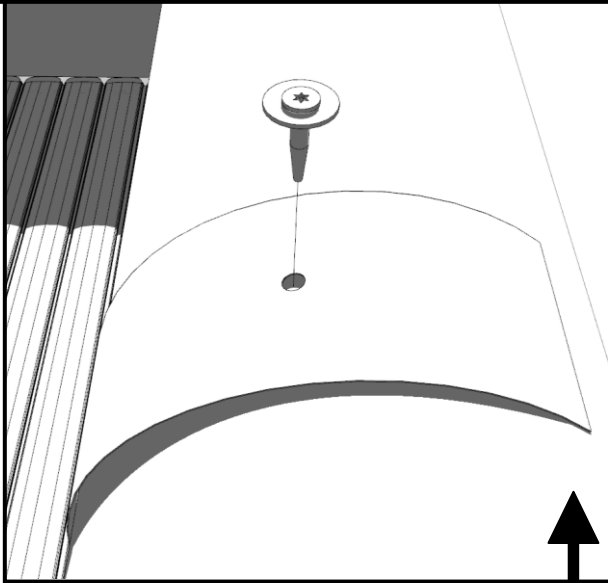
VORSICHTIG SEIN!

- Beim Betrieb elektrischer Geräte stehen bestimmte Bauteile, wie z. B. das Netzteil, unter gefährlicher Spannung. Bei unbefugten Eingriffen oder Nichtbeachtung von Warnhinweisen können Personen- oder Sachschäden entstehen.
- Schalten Sie vor der Installation alle Kabel und Steuergeräte ab, die nicht unbedingt für den Betrieb des Gerätes erforderlich sind.
- Der Antrieb darf nur mit sicherem Schwachstrom betrieben werden. Dies muss durch das Leitsystem gewährleistet werden.



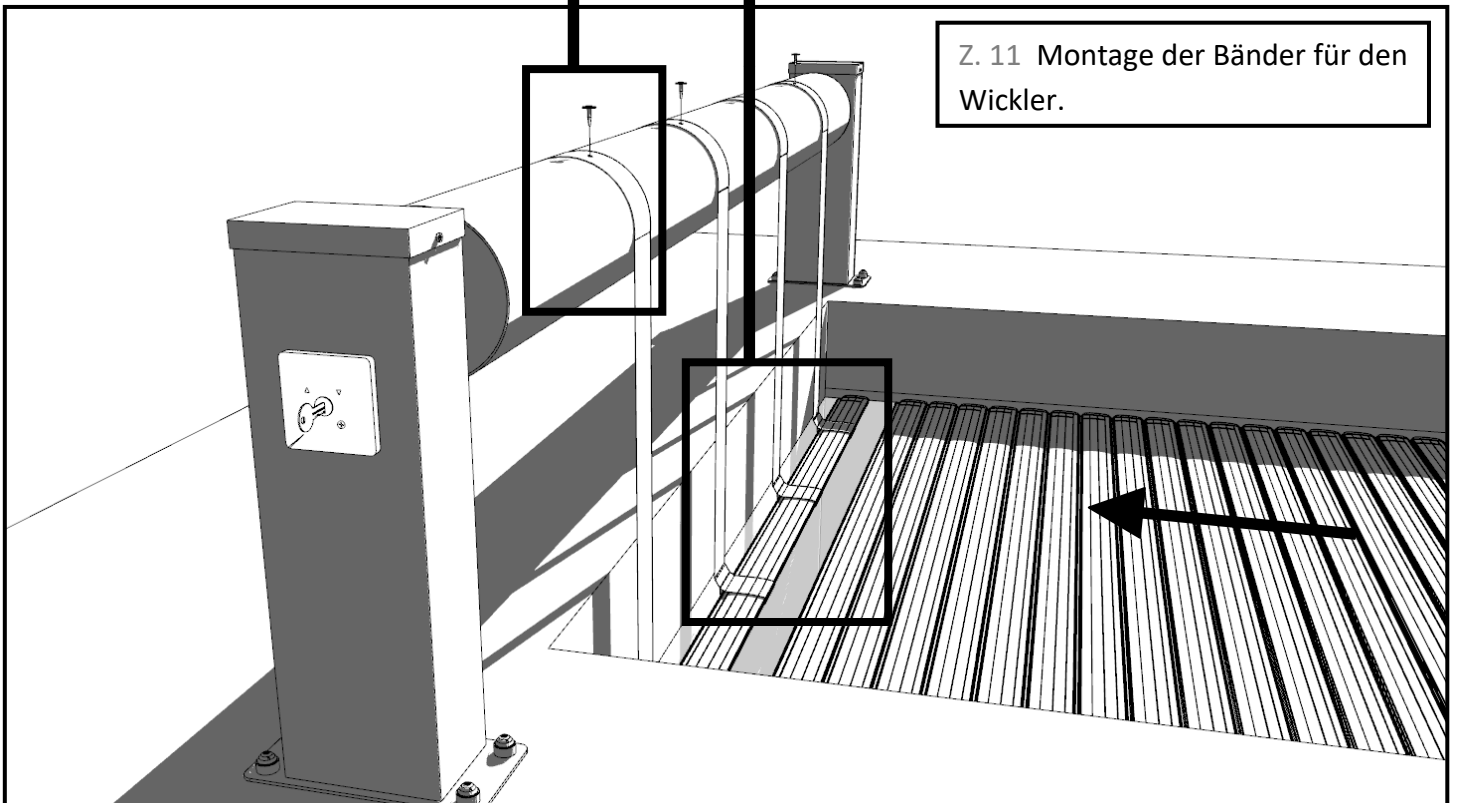
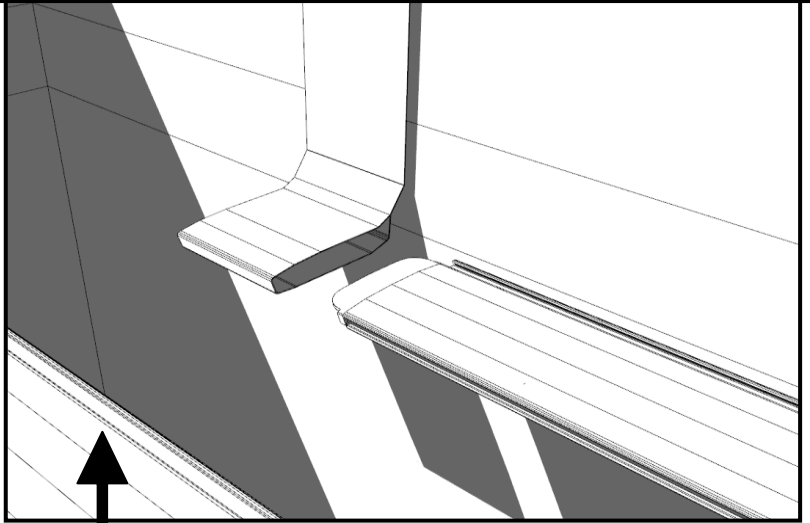
! WICHTIGE INFORMATIONEN! Bevor Sie die Gurte an der Aufrollvorrichtung anbringen, starten Sie den Motor zunächst im Abwickelmodus und warten Sie das Ende seines Betriebs ab. **Die Montage muss während des abgeschlossenen Abwickelzyklus erfolgen.** Starten Sie nach Abschluss der Installation der Gurte den Motor erneut, diesmal im Wickelmodus. Erst nachdem Sie diese Aktionen durchgeführt haben, können Sie mit der Einstellung der Endschalter fortfahren.

Schritt 1. Schrauben Sie die Bänder mit Schrauben an die Welle. Die Anzahl der Bänder variiert je nach Beckenbreite.



Schritt 2. Schieben Sie das Profil in die Ösen der Bänder.

! Das Profil das in die Ösen eingesetzt wird und das mit dem Rest des Rollladens verbunden wird, befindet sich im Paket nr.1



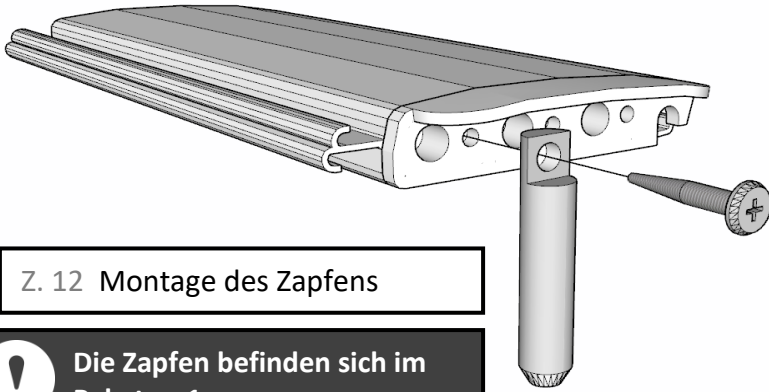
Z. 11 Montage der Bänder für den Wickler.

Schritt 3. Verbinde die restlichen profile mit dem Bandprofil.

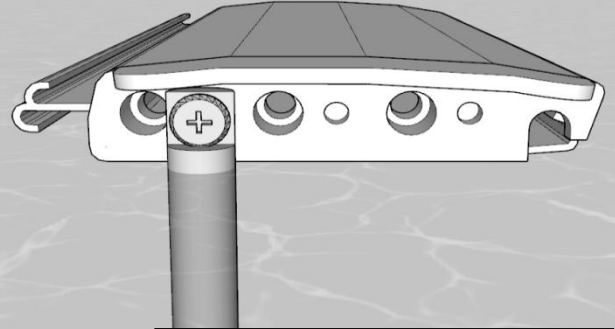
Montage der Überlaufrinnenpinne

* gilt für den Überlaufpool

Der Zapfen der Überlaufrinne sollte mit dem Stopfen des letzten oder vorletzten Profils verschraubt werden (das erste oder zweite Profil, das ins Wasser kommt) und dann alle 3 Meter auf beiden Seiten davon an der in den folgenden Abbildungen markierten Stelle. Die Anzahl der Stiftpaare hängt von der Länge des Pools ab.



Z. 12 Montage des Zapfens

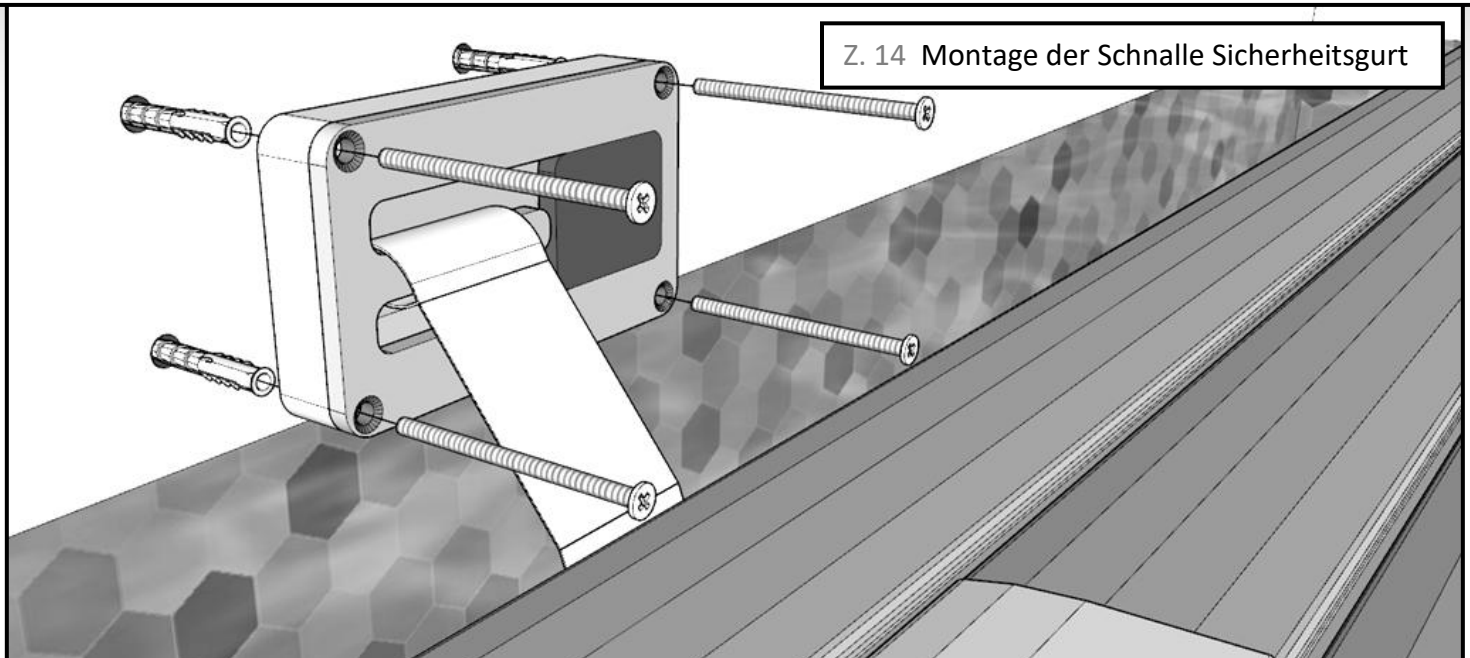


Z. 13 Montage des Zapfens

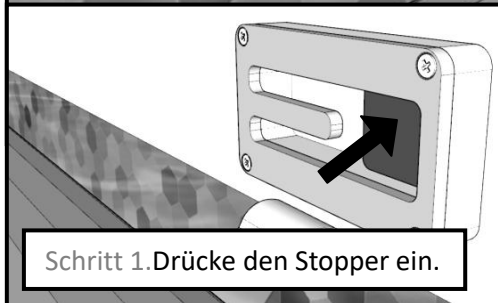
! Die Zapfen befinden sich im Paket nr 1

Montage der Sicherheitsgurte

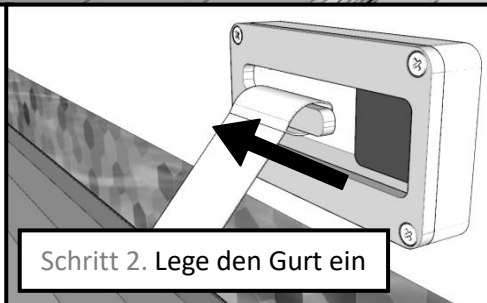
Schnallen für Sicherheitsgurte sollten auf der Innenseite der kürzeren Seite des Beckens in der Nähe der an den vorletzten Rollladenprofilen montierten Gurte angebracht werden. Installation mit Dübeln $\varnothing 6$ in mit einem Bohrer $\varnothing 6$ gebohrten Löchern, montiert mit Schrauben $\varnothing 4$. Abbildung unten.



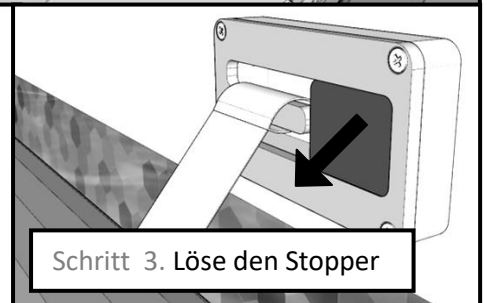
Z. 14 Montage der Schnalle Sicherheitsgurt



Schritt 1. Drücke den Stopper ein.



Schritt 2. Lege den Gurt ein

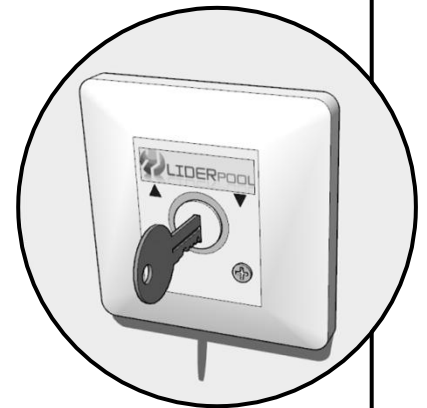


Schritt 3. Löse den Stopper

Z. 15 Motor-Endschalter


Endschalterkontrolle

Endschalterkontrolle



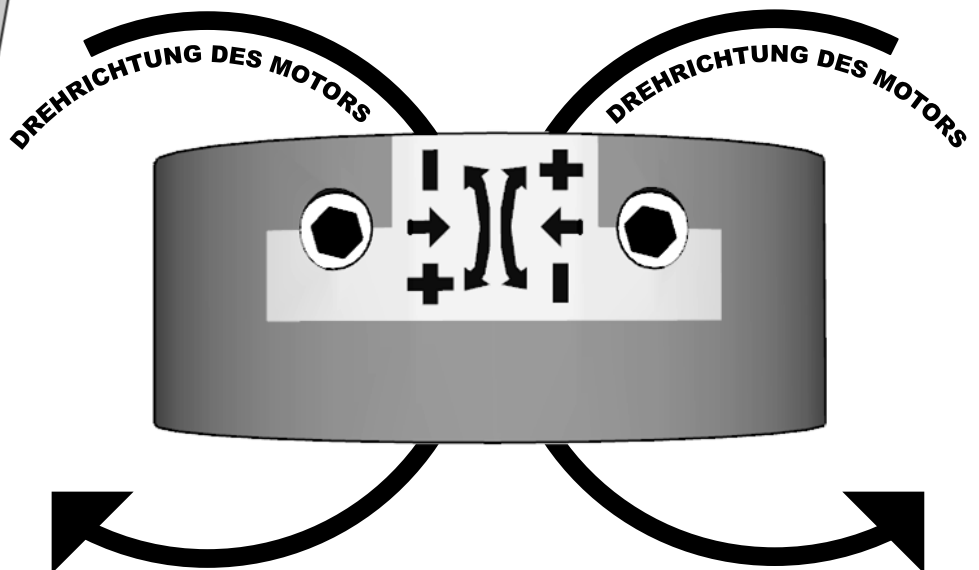
Bei laufendem Motor:

- Wenn der **Motor vorzeitig stoppt** (bevor die Welle in die gewünschte Position gebracht wird), stellen Sie den Endschalter in **Richtung Plus (+)** ein, bis der Motor stoppt.
- Wenn der **Motor zu spät stoppt** (er schaltet nicht ab, wenn die Position nach dem Aufwickeln dieser Rolle überschritten wird), kann die Situation in Bezug auf die **Begrenzung (-)** bis zum Stoppen des Motors angepasst werden.

 Die Auf- und Abrollrichtung des Rollladens hängt von der Seite der Welle ab, auf der der Motor montiert ist.

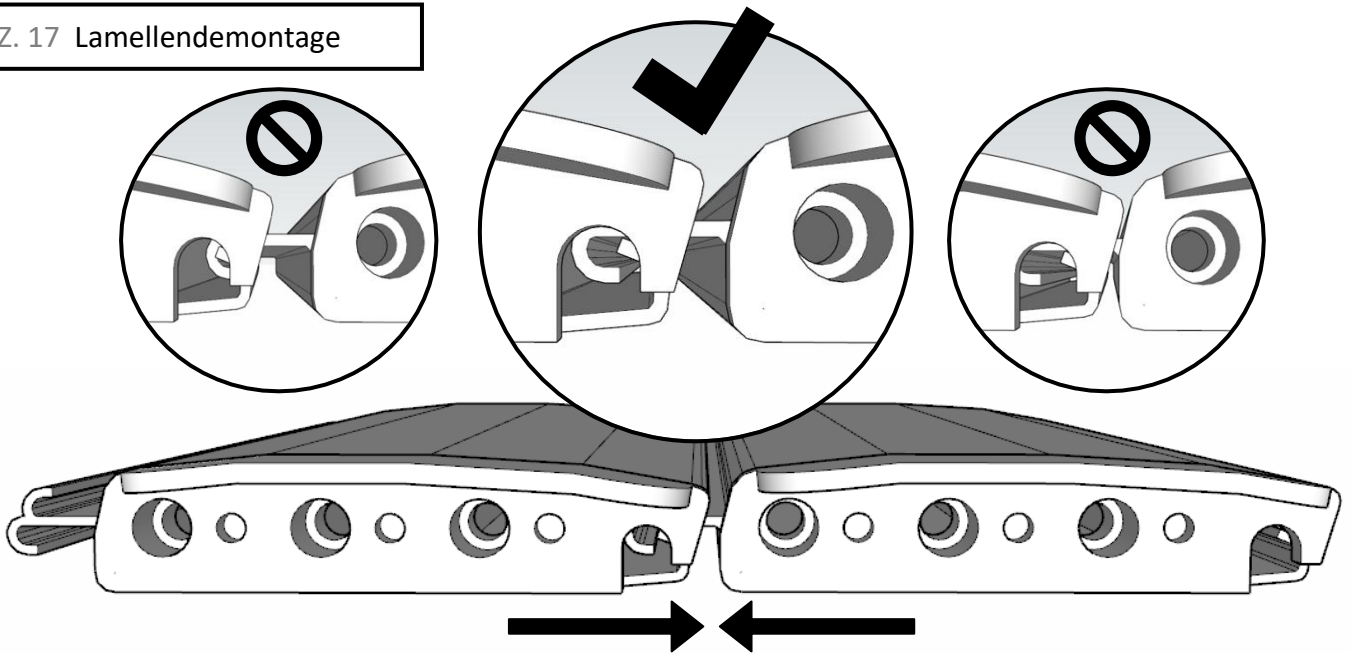
Die Endschalter werden mit dem im Set enthaltenen Regler eingestellt.

Z. 16 Einstellen der Motorendschalter

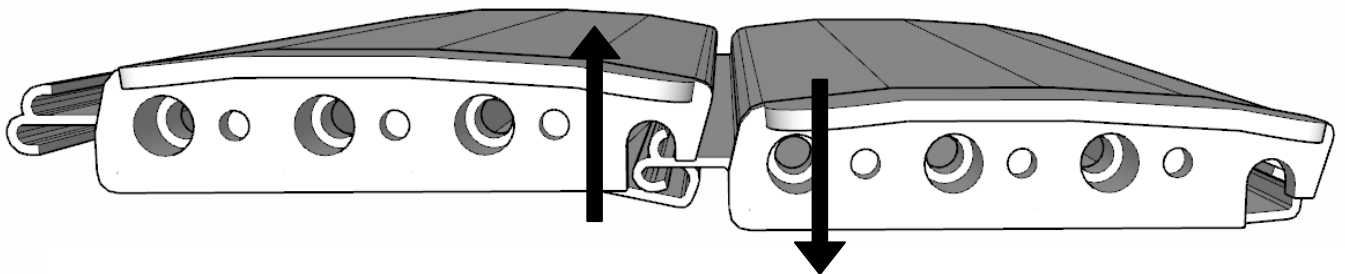


Schritt 1. Schieben Sie beide Profile so zusammen, dass der gesamte untere Flügel in der Nut liegt.

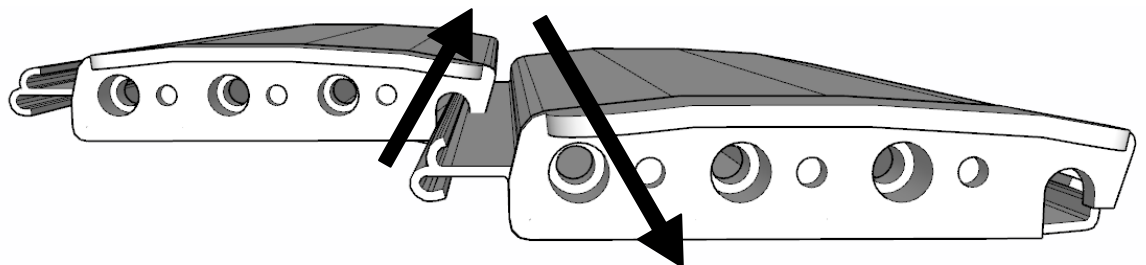
Z. 17 Lamellendemontage



Schritt 2. Heben Sie ein Profil hoch und biegen Sie das andere vorsichtig nach unten. Beide Flügel sollten im Schlitz sichtbar sein, damit sie leicht herausgezogen werden können – nicht durch den Stopper blockiert.



Schritt 3. Ziehen Sie das Profil in gewünschter Richtung aus.



Gefahren und verantwortungsvoller Gebrauch

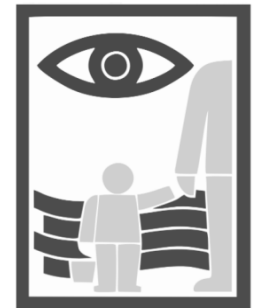
Das Gefährdungsrisiko bei der Nutzung des Pool-Rollladens wurde durch eine Reihe von Tests minimiert. Dennoch sollten Sie in der Nähe des Schwimmbades immer äußerste Vorsicht walten lassen!

Das Schwimmbad kann eine ernsthafte Gefahr für Kinder darstellen. Ein verantwortungsbewusster Erwachsener und aktive Aufsicht sind daher unerlässlich.

Die Schwimmbadabdeckung gewährleistet nur bei geschlossener, gut gesicherter Abdeckung und Montage gemäß dieser Anleitung Sicherheit. Eine Abdeckung ist kein Ersatz für die Achtsamkeit der Eltern oder verantwortlichen Personen. Die Abdeckung ist ein entscheidender Faktor für den Schutz von Kleinkindern.

Es ist verboten, das Rollo absichtlich zu betreten oder darauf zu springen. Kinder dürfen nicht mit dem Rollo spielen, es anheben oder mit Armen oder Beinen in die technischen Lücken stecken.

Wir empfehlen Ihnen, sich mit den Regeln der Ersten Hilfe vertraut zu machen.



Installations- und Sicherheitshinweise

Die Montage der Abdeckung und den Transport sollte von zwei verantwortlichen Erwachsenen durchgeführt werden. Während der Montage dürfen sich keine dritten Personen oder Gegenstände im Becken befinden, die mechanische Schäden verursachen könnten.

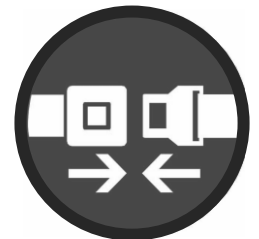
Das Pool-Rollo verfügt über Sicherheitsgurte, die im Falle eines unglücklichen Unfalls die Chance erhöhen, das Kind und den Erwachsenen auf der Oberfläche des Pools zu halten, wodurch das Risiko des Ertrinkens erheblich verringert wird. Sicherheitsgurte sollten sofort nach dem Schließen des Rollos angelegt werden.

Warnung! Es ist wichtig, dass Sie Ihre Sicherheitsgurte lösen, bevor Sie den Pool öffnen. Andernfalls können die Sicherheitsgurte reißen oder sogar den Motor (bei automatischen Rollläden) beschädigen.

Um das Becken zu öffnen oder zu schließen, wird das Rollo mit einem Schlüsselschalter oder mit einer Fernbedienung (gilt für automatische Rollos) eingeschaltet. Stellen Sie sicher, dass die Sicherheitsgurte gelöst sind. Der bei der Montage eingestellte Endschalter schaltet den Rollladen in seiner Endlage ab.

Für die einwandfreie Funktion des Rollladens ist es notwendig, für einen angemessenen Wasserstand im Becken zu sorgen, damit der Rollladen ohne Kontakt mit Hindernissen frei fließen kann.

Aufmerksamkeit! Vor dem ersten Starten des Motors nach dem Winter oder einer Zeit, in der das Steuergerät nass geworden sein könnte, sollte das Steuergerät einige Stunden bei Raumtemperatur aufbewahrt werden. Das Trocknen der Komponenten vor dem Anschließen an das Stromnetz vermeidet das Risiko eines Kurzschlusses und eines Ausfalls des Controllers.



Rolladenbetrieb, Wasserfüllung und -Entleerung

Beim Nachfüllen von Wasser im Becken sollen die Lamellen in den Technikschlitz zwischen Poolwand und Sturzbalken gerichtet werden, damit sie ungehindert auf die Oberfläche gelangen können (gilt für die Unterwasserrolladen). Einige Lamellen sollten auf der Wasseroberfläche liegen. Rollen Sie das Rollo nach, wenn der Wasserspiegel steigt. Wir wiederholen diese Aktivität auf die gleiche Weise jedes Mal, wenn das Wasser nachgefüllt wird. Beim Ablassen des Wassers aus dem Becken muss das Rollo vorher aufgerollt werden.

Der Schüsselschalter muss an einer Stelle montiert werden, an der das gesamte Becken einsehbar ist (gilt für automatische Rollläden). Die Person, die die Abdeckung bedient, ist dafür verantwortlich, dass sich beim Auf- und Zuschließen des Rollladens nichts und niemand im Becken befindet.



Hinweise zur Reinigung

Der Rolladen sollte alle 1-2 Wochen manuell (z. B. mit einem Tuch) oder mit einem Hochdruckreiniger gereinigt werden, um organische Teile und Steinablagerungen wegzuspülen. Sie können ein spezielles Mittel zum Reinigen von PVC verwenden. Verwenden Sie keine ätzenden, schäumenden oder auflösenden Mittel oder Scheuerschwämme. Treten Sie während der Reinigung nicht auf die Abdeckung.



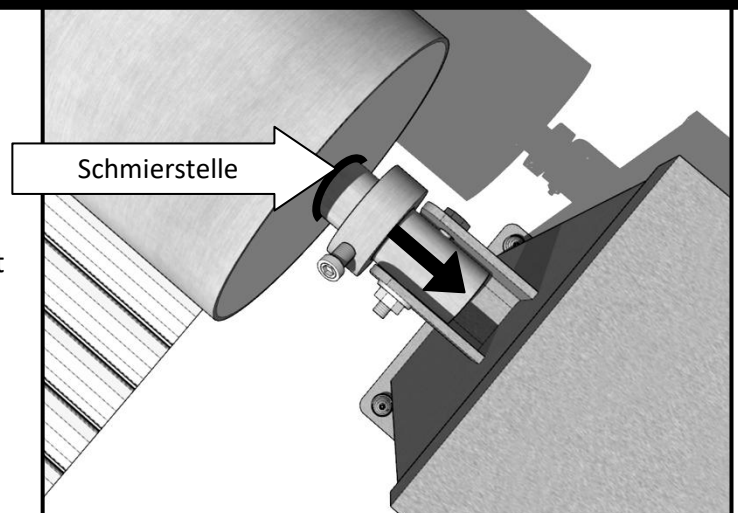
Hinweise für Funktionsstörungen

Unregelmäßigkeiten in der Funktion des Rollladens sollten dem Installateur des Rollladens gemeldet werden, um eine ordnungsgemäße Diagnose zu erhalten. Bei unsachgemäßer Einstellung des Rollladens in seinen Endlagen sind die Endschalter einzustellen. Bei Ausfall des Pool-Rollladens, Einklemmen, Blockieren oder Änderung der Endstellungen, Endschalter wenden Sie sich bitte an den Rollladen-Monteur.



Konservierung der Mechanismen

Der Benutzer des Rollladens sollte von Zeit zu Zeit auf die korrekte Funktion der Mechanismen achten. Der Spalt zwischen dem Stift, der von der Seite des Endpfostens in die Welle eintritt, erfordert möglicherweise eine zusätzliche Schmierung, die durch ein charakteristisches metallisches Geräusch wahrgenommen werden kann. Schrauben Sie dazu mit einem Innensechskantschlüssel (Größe 3) den Flansch ab, der den Wellengang begrenzt. Daneben befindet sich eine Zeichnung, die den Ort der Schmierung zeigt. Wenn Sie fertig sind, schieben Sie den Flansch wieder auf und schrauben Sie ihn wieder fest.





Garantiebedingungen

Die Gewährleistungsfrist beträgt 2 Jahre für alle Teile.

Nur die Rechnung ist ein gültiges Garantiedokument. Die Garantie deckt alle Kosten für den Ersatz von Materialien, Komponenten oder finanzielle Entschädigungen ab, wenn der Schaden auf ein Herstellungsfehler oder Materialfehler zurückzuführen ist und nicht auf unsachgemäße Verwendung oder Fahrlässigkeit seitens des Kunden zurückzuführen ist.

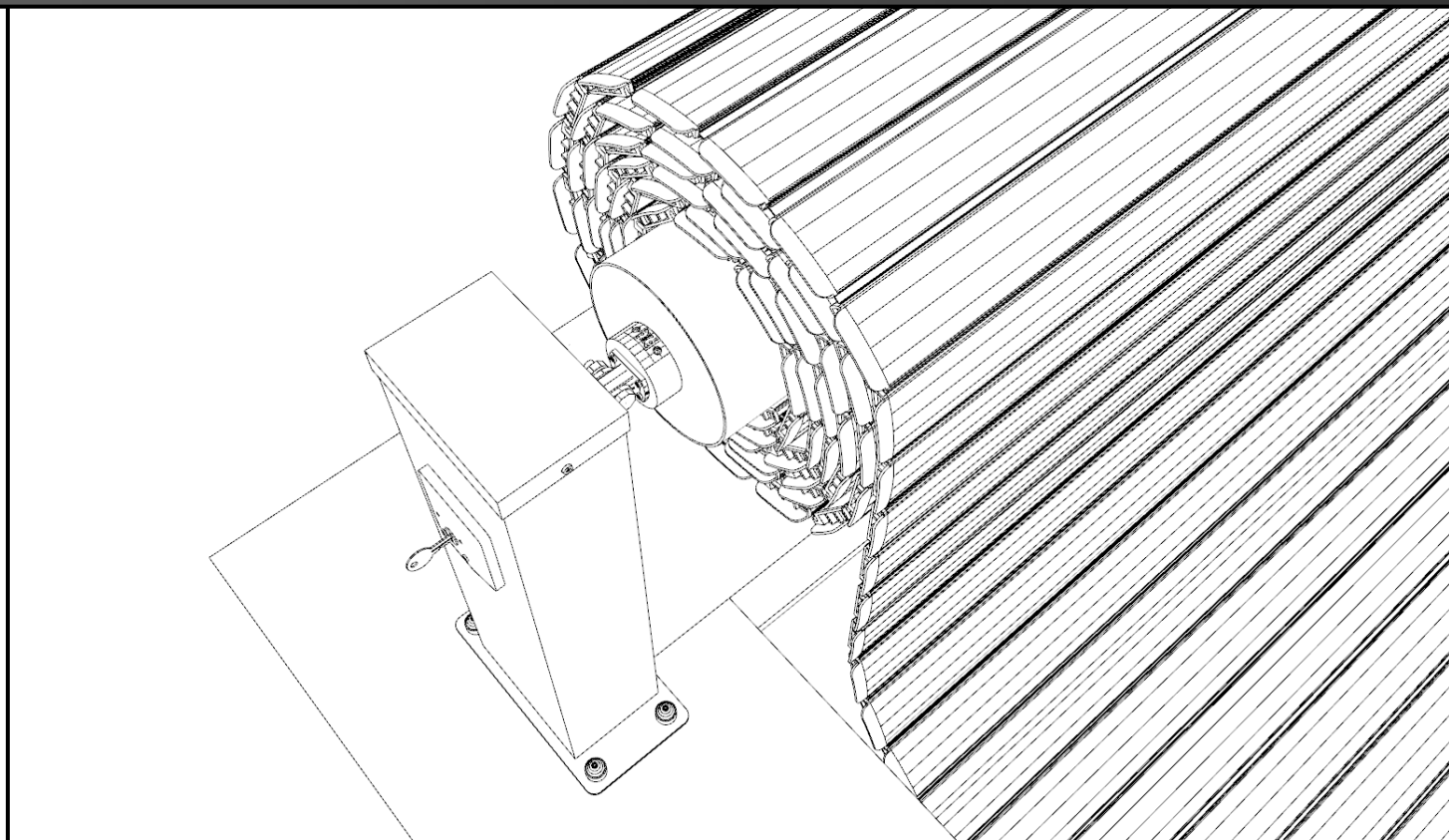
Wenn die Reklamation vom Verkäufer geprüft und genehmigt wird, werden nur die Teile ersetzt, die sich auf die Reklamation beziehen, oder es erfolgt eine finanzielle Entschädigung.

Eine schriftliche Beanstandung muss innerhalb von 7 Tagen nach Feststellung der Unregelmäßigkeit erfolgen.

Montage-, Demontage- und Transportkosten fallen nicht unter die Garantie.

Die Veränderung des Farbtons kann nicht als Mangel angesehen werden, da es eine Produkteigenschaft ist.

INSTRUKCJA MONTAŻU I OBSŁUGI ROLETY BASENOWEJ NAWODNEJ
MODEL STEEL



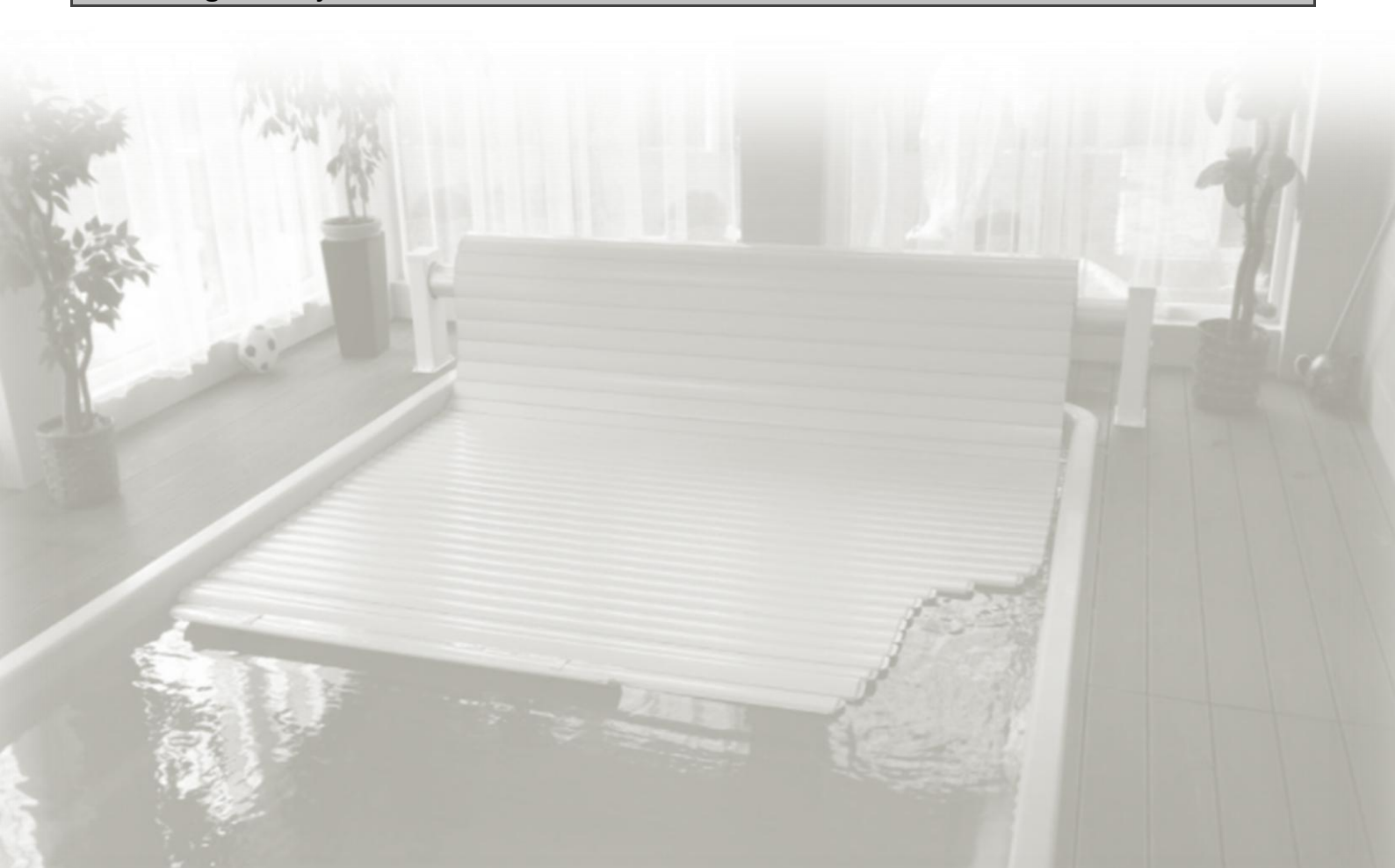
Liderpool

Spółka z o.o.

Dworcowa 29
62-230 Witkowo (Poland)
Tel. +48 668 611 684
E-mail biuro@liderpool.pl

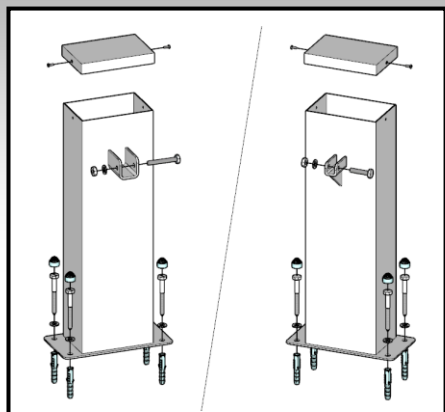
www.liderpool.pl

Akcesoria rolety basenowej nawodnej STEEL, tabela wymiarów	str. 35
Wycięcie kamienia brzegowego	str. 36
Montaż wału od strony silnika	str. 37
Montaż końcówki wału	str. 38
Montaż słupków rolety	str. 39
Montaż profili	str. 40
Schemat podłączenia silnika	str. 41
Montaż pasów do zwijarki	str. 42
Montaż bolca (ogranicznika) do rynny przelewowej, pasy bezpieczeństwa	str. 43
Ustawianie położeń krańcowych	str. 44
Demontaż profili	str. 45
Bezpieczne użytkowanie, czyszczenie i konserwacja	str. 46
Warunki gwarancji	str. 48

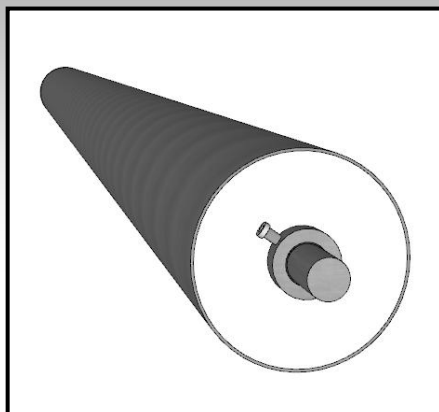


OSTRZEŻENIE! PRZECZYTAJ UWAŻNIE!

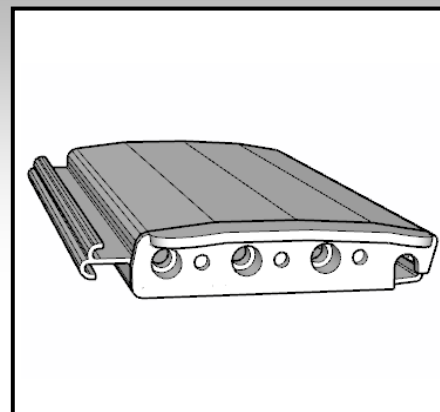
PRODUCENT NIE PONOSI ODPOWIEDZIALNOŚCI ZA USZKODZENIA WYNIKAJĄCE Z NIEPRAWIDŁOWEGO MONTAŻU LUB UŻYTKOWANIA PRODUKTU ZE STRONY KLIENTA. NINIEJSZA INSTRUKCJA OBSŁUGI JEST JEDYNYM RZETELNYM DOKUMENTEM, ZGODNIE Z KTÓRYM NALEŻY PRZEJŚĆ PRZEZ PROCES MONTAŻU, NASTAWIANIA ORAZ KONSERWACJI. ZA KAŻDĄ INGERENCJĘ LUB MODYFIKACJĘ NIEZGODNĄ Z WYTYCZNYMI NINIEJSZEJ INSTRUKCJI, ODPOWIEDZIALNOŚĆ PONOSI INGERUJĄCY, TYM SAMYM ŁAMIĄC WARUNKI GWARANCJI. WSZYSTKIE RYSUNKI ZAMIESZCZONE W INSTRUKCJI SĄ RYSUNKAMI POGŁĄDOWYMI. PRODUCENT ZASTRZEGA SOBIE PRAWO DO ZMIANY TECHNOLOGII PRODUKCJI.



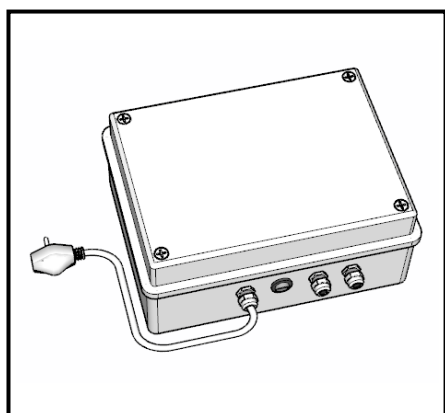
2x słupek rolety



wałek rolety



profile rolety



skrzynka elektryczna



instrukcja montażu i użytkowania rolety

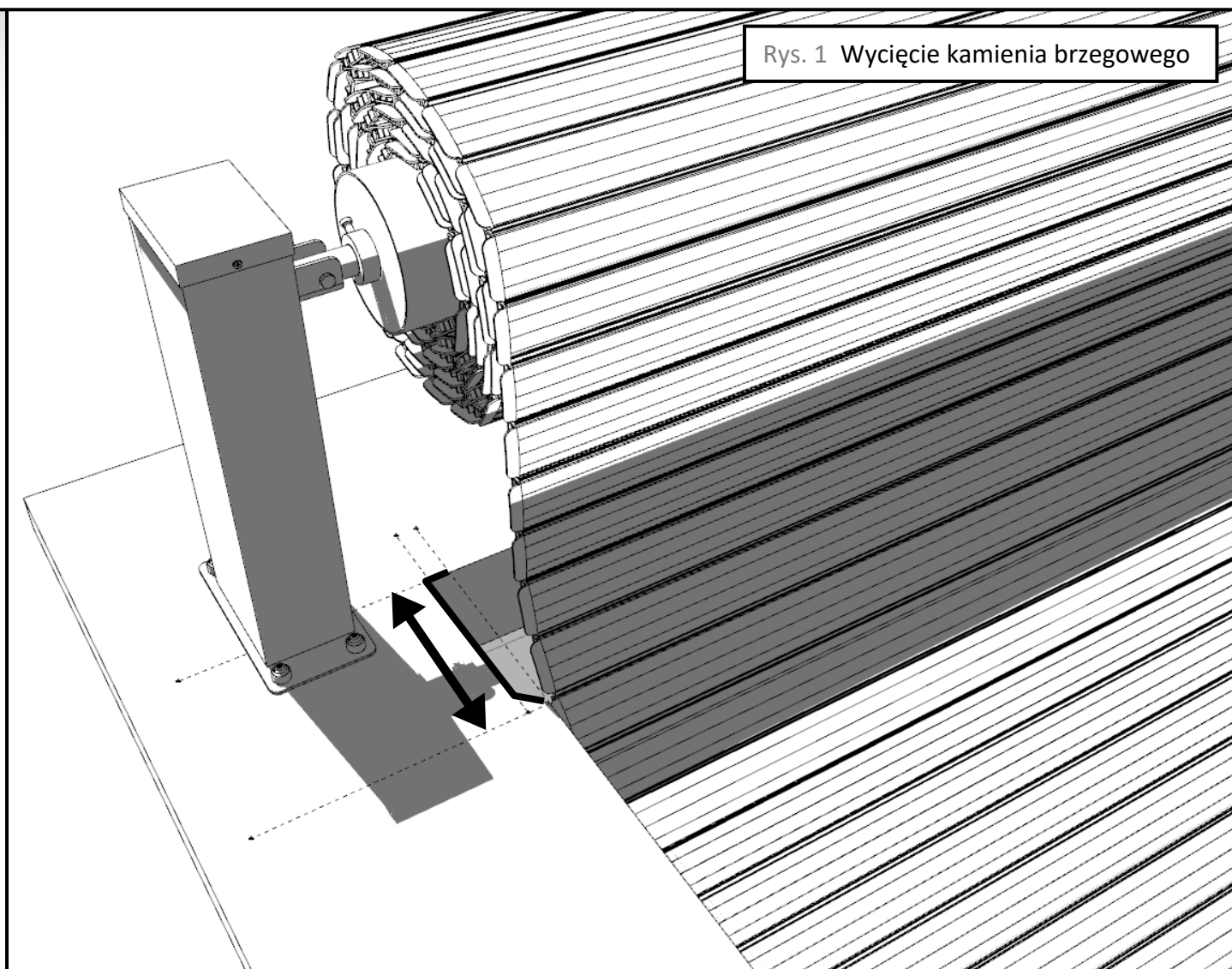
Tabela wymiarów

Długość basenu - wymiar wewn. (w metrach)	Średnica nawijaka z wałem Ø154 mm (w milimetrach)	Ilość listew dla profilu P60 i PC60 (sztuki)
1	230	17
2	260	33
3	290	50
4	330	67
5	380	83
6	390	100
7	420	117
8	440	133
9	460	150
10	480	167
11	500	184
12	520	200
13	540	217
14	560	234
15	580	250
16	600	267
17	620	284
18	640	300



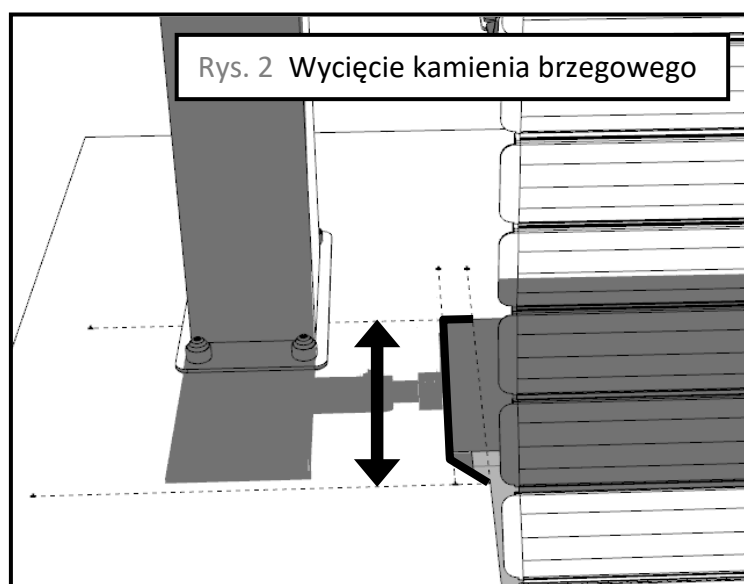
Maksymalna szerokość basenu to 6,00m
dla długości 15,00m

Gdy kamień brzegowy wystaje poza krawędź basenu, należy w miejscu zejścia rolety do wody wyciąć kamień na równo z krawędzią basenu. Długość wycięcia podana jest w tabelce poniżej.

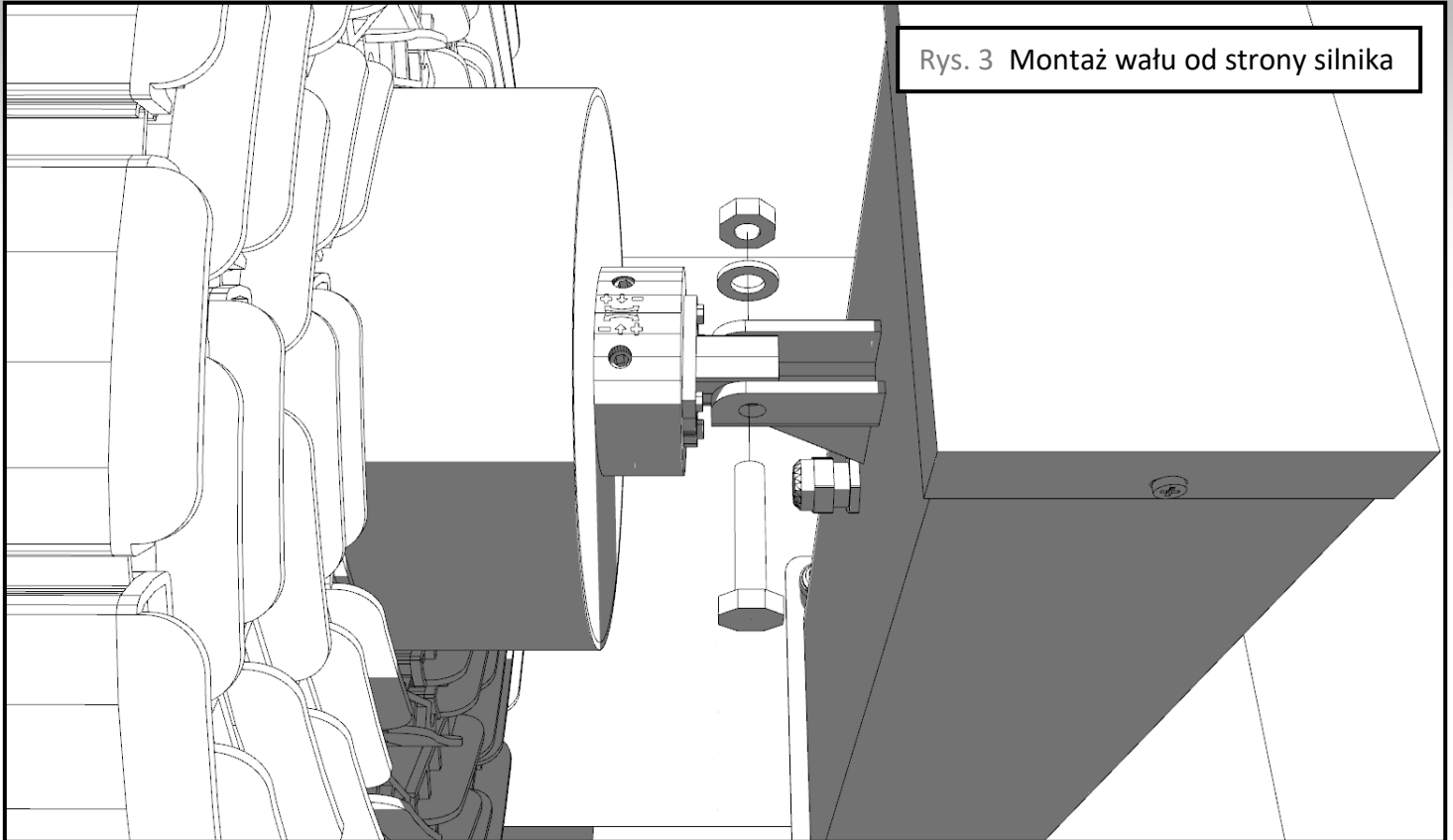


Rys. 1 Wycięcie kamienia brzegowego

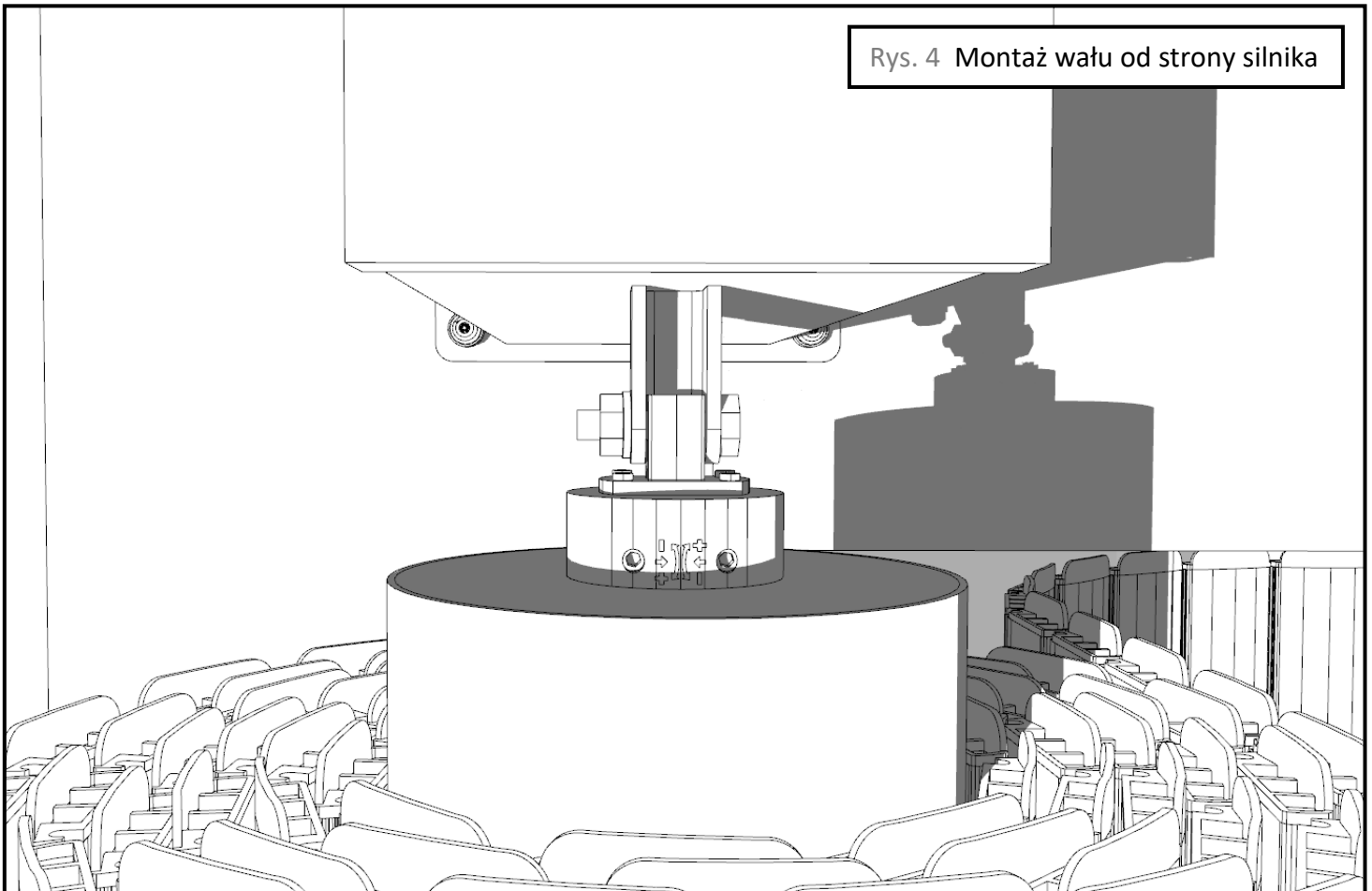
Długość basenu	Długość wycięcia w kamieniu
5 m	28 cm
6 m	30 cm
7 m	32 cm
8 m	34 cm
9 m	35 cm
10 m	37 cm
11 m	39 cm
12 m	40 cm
13 m	42 cm
14 m	43 cm
15 m	45 cm



Rys. 2 Wycięcie kamienia brzegowego

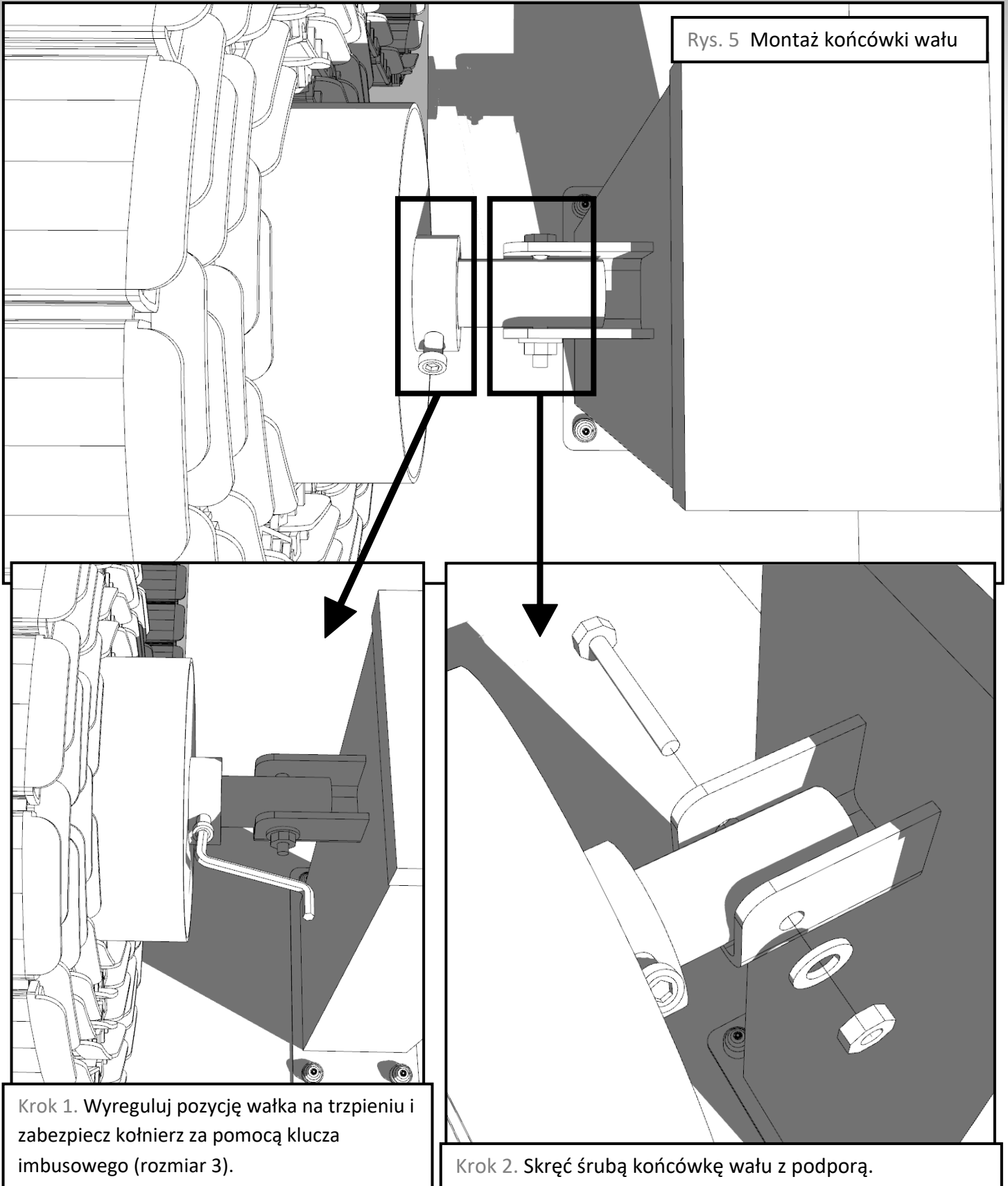


Rys. 3 Montaż wału od strony silnika



Rys. 4 Montaż wału od strony silnika

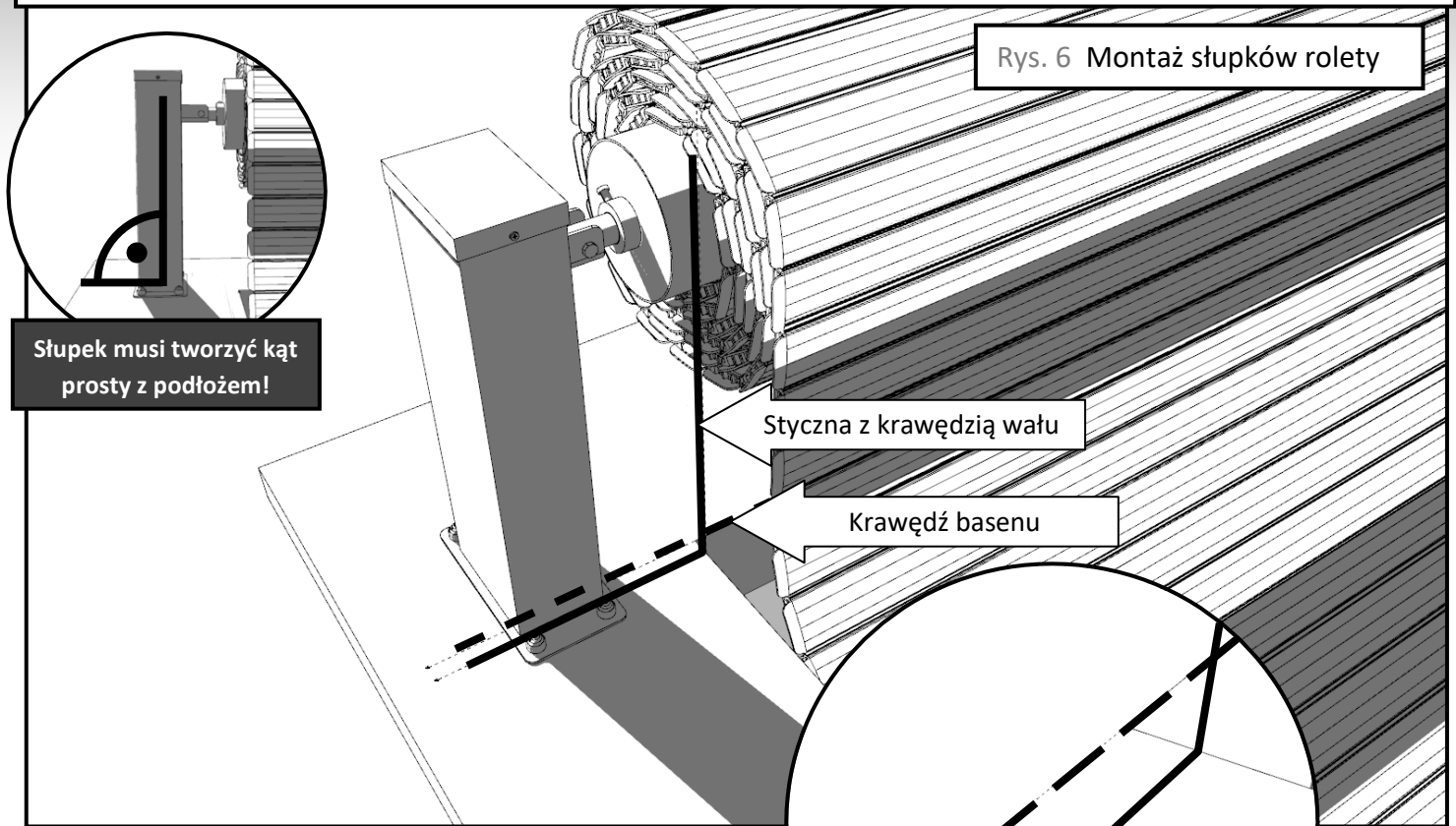
Rys. 5 Montaż końcówki wału



Krok 1. Wyreguluj pozycję wałka na trzpieniu i zabezpiecz kołnierz za pomocą klucza imbusowego (rozmiar 3).

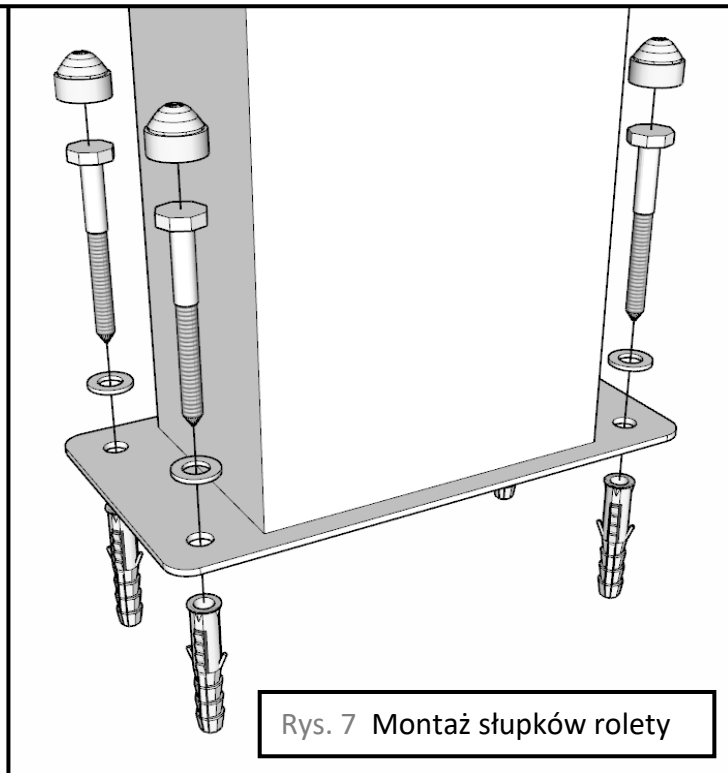
Krok 2. Skręć śrubą końcówkę wału z podporą.

Zewnętrzna część wału od strony basenu musi wystawać 1 cm poza krawędź basenu.

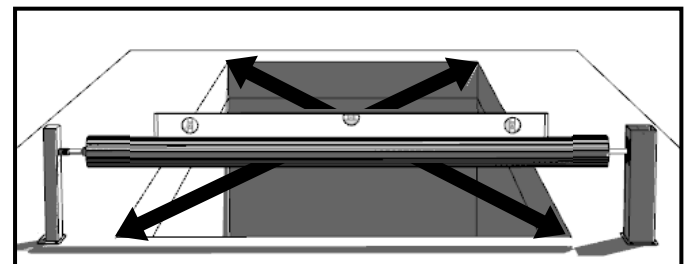


Rys. 6 Montaż słupków rolety

Po dokładnym rozstawieniu słupków wywierć otwory wiertłem $\varnothing 12$. Zamontuj słupki za pomocą kołków rozporowych $\varnothing 12$ i przykryj śruby $\varnothing 8$ kapturkami.

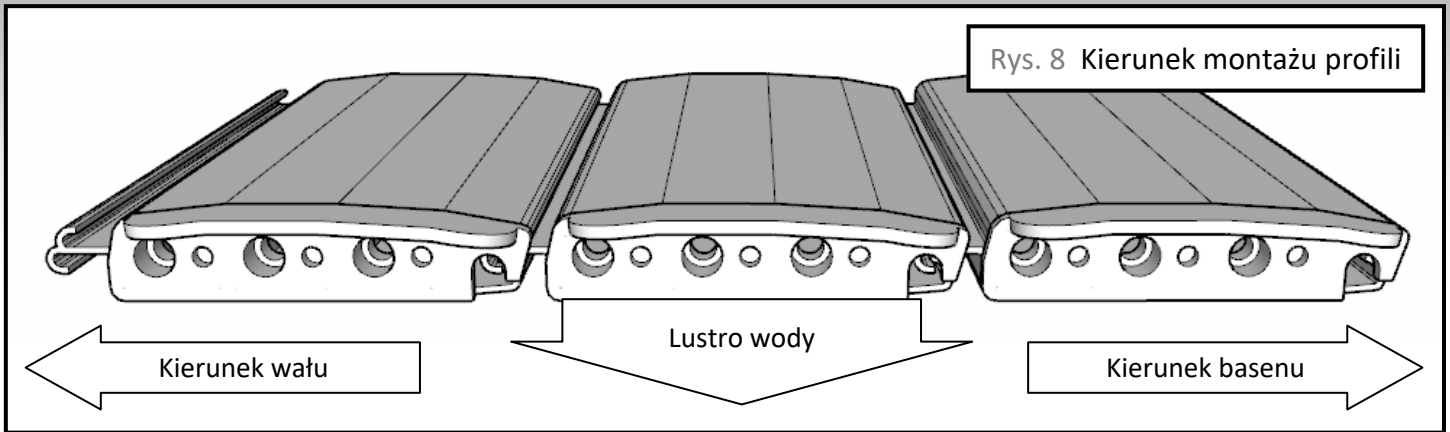


Rys. 7 Montaż słupków rolety

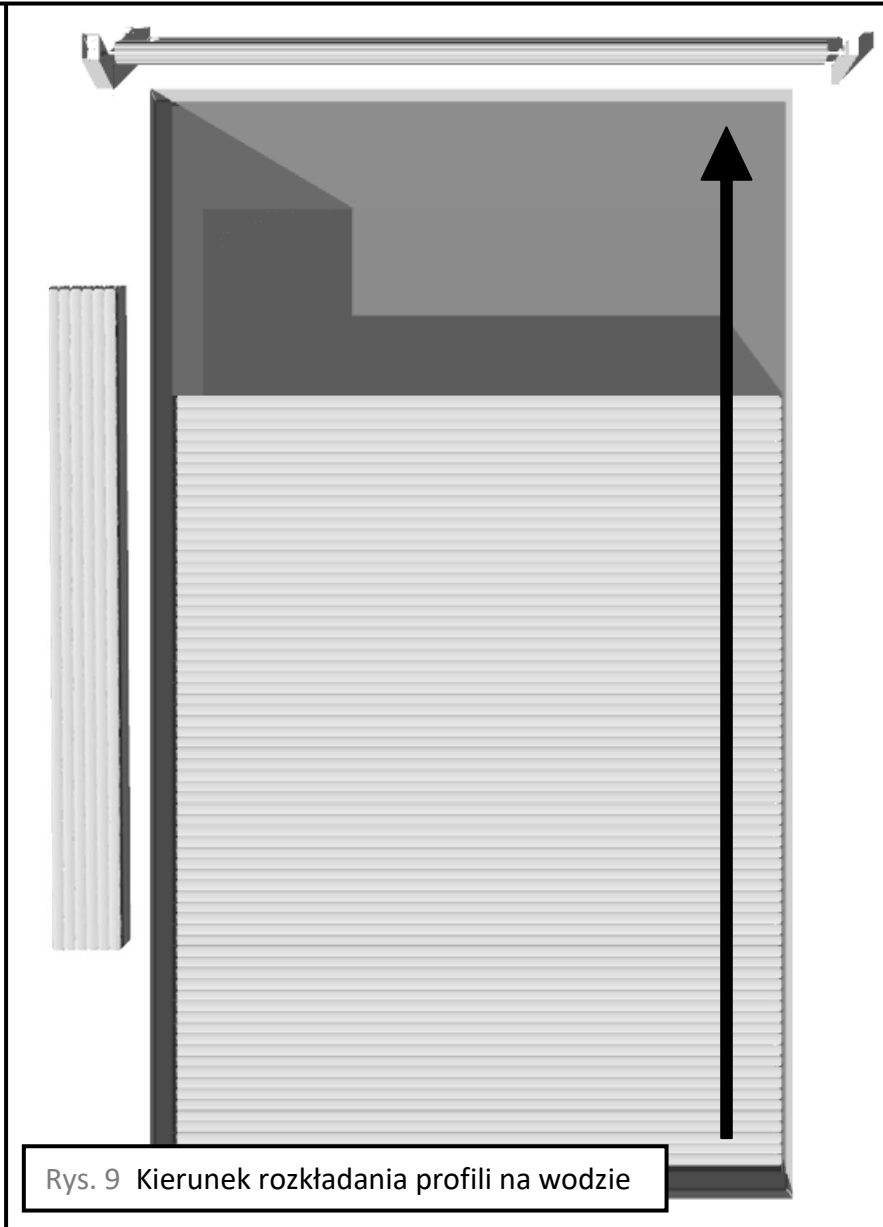


Słupki muszą znajdować się w idealnym poziomie względem siebie oraz równoległe względem krawędzi basenu.

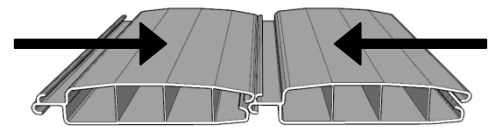
Celem sprawdzenia poprawnego umiejscowienia słupków konieczne może okazać się zmierzenie przekątnych basenu (dotyczy basenów prostokątnych - przekątne powinny być jednakowe).



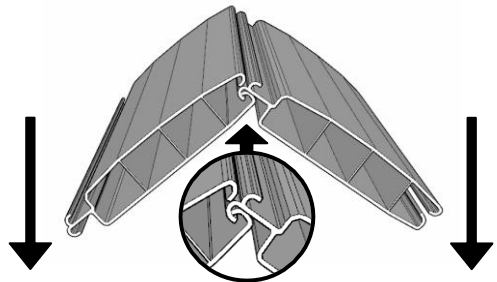
Montaż profili należy wykonać umieszczając je kolejno (jeden po drugim) na wodzie i składając je od końca basenu w kierunku wału (rysunek poniżej).



Krok 1. Przyłóż do siebie dwa profile.



Krok 2. Wsuń skrzydło do rowka pod odpowiednim kątem.



Krok 3. Ugnij panele w odwrotną stronę aż wskoczy drugie skrzydło.



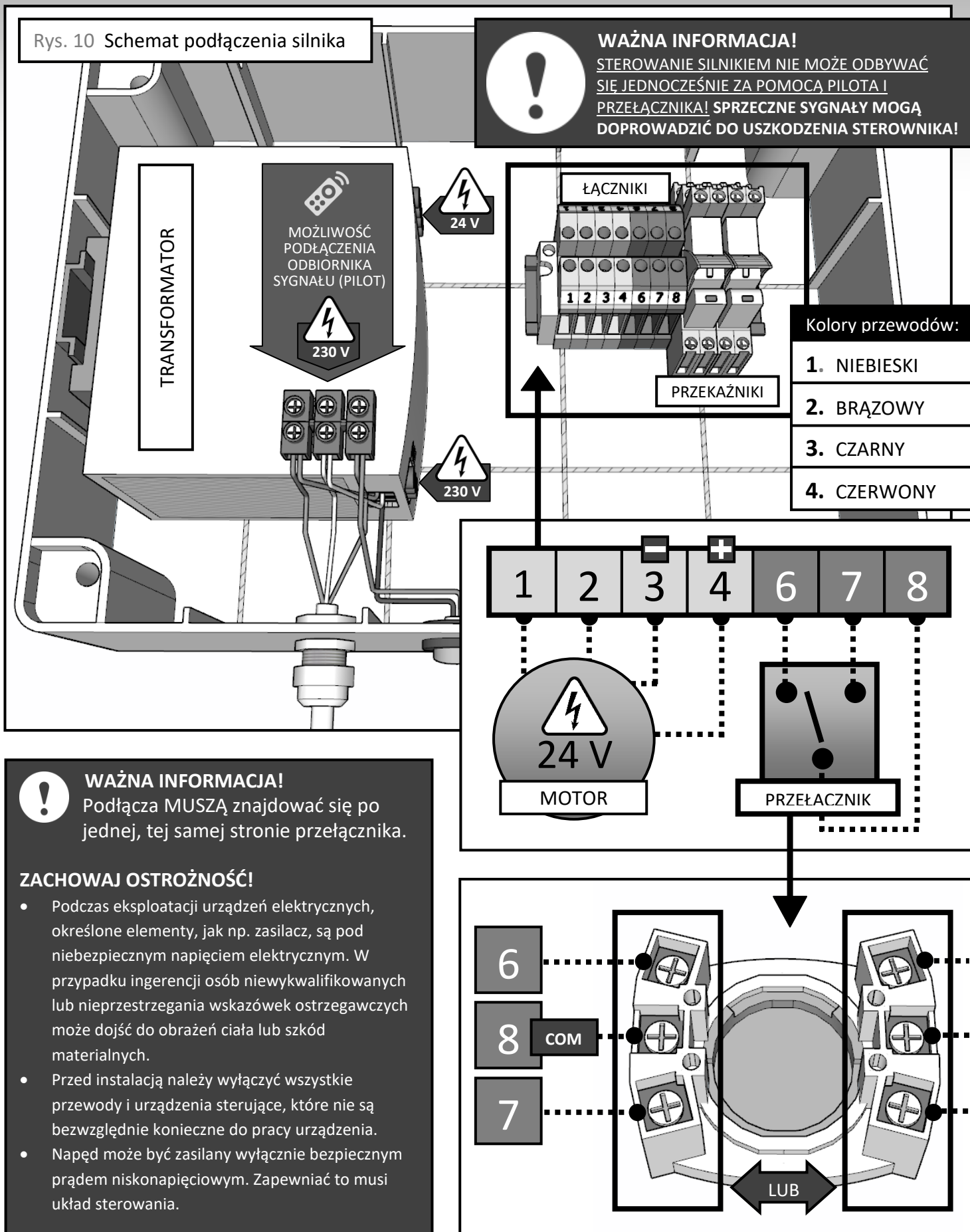
! Profile z blaszką naprowadzającą mają się nawijać jako ostatnie na wał i jako pierwsze schodzić do wody w celu ukierunkowania rolety. Profile z blaszkami znajdują się w paczce z numerem 1.

Rys. 10 Schemat podłączenia silnika



WAŻNA INFORMACJA!

STEROWANIE SILNIKIEM NIE MOŻE ODBYWAĆ SIĘ JEDNOCZEŚNIE ZA POMOCĄ PILOTA I PRZEŁĄCZNIKA! SPRZECZNE SYGNAŁY MOGĄ DOPROWADZIĆ DO USZKODZENIA STEROWNIKA!



Kolory przewodów:

- 1. NIEBIESKI
- 2. BRĄZOWY
- 3. CZARNY
- 4. CZERWONY



WAŻNA INFORMACJA!

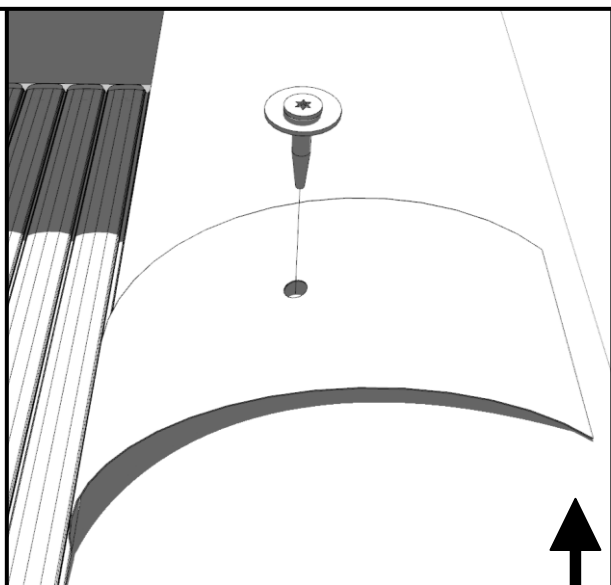
Podłącza MUSZĄ znajdować się po jednej, tej samej stronie przełącznika.

ZACHOWAJ OSTROŻNOŚĆ!

- Podczas eksploatacji urządzeń elektrycznych, określone elementy, jak np. zasilacz, są pod niebezpiecznym napięciem elektrycznym. W przypadku ingerencji osób niewykwalifikowanych lub nieprzestrzegania wskazówek ostrzegawczych może dojść do obrażeń ciała lub szkód materialnych.
- Przed instalacją należy wyłączyć wszystkie przewody i urządzenia sterujące, które nie są bezwzględnie konieczne do pracy urządzenia.
- Napęd może być zasilany wyłącznie bezpiecznym prądem niskonapięciowym. Zapewniać to musi układ sterowania.

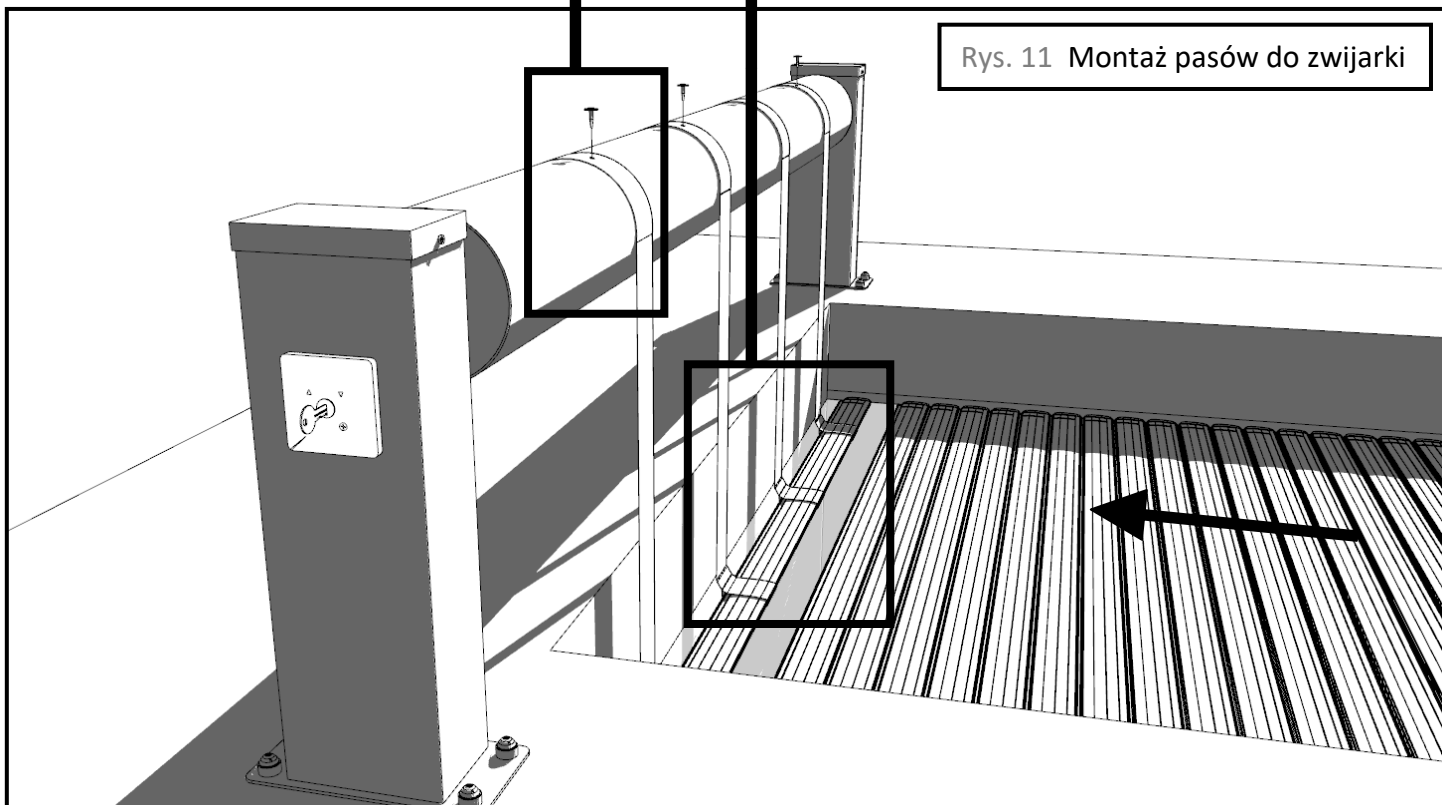
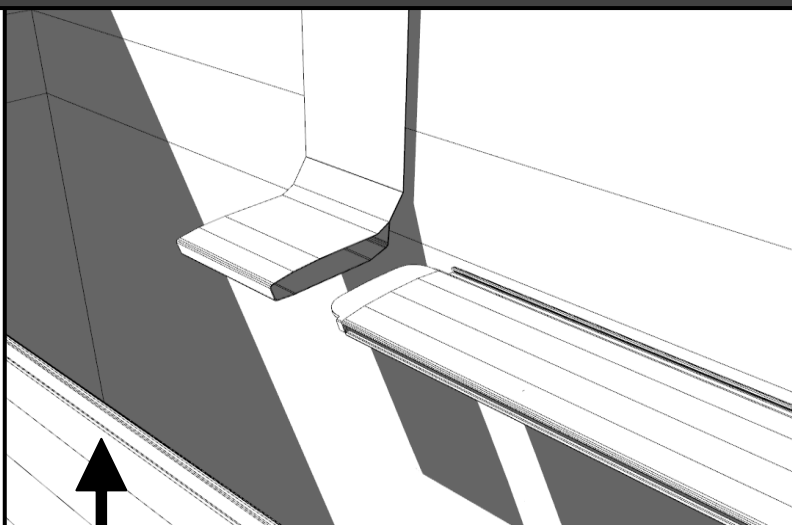
WAŻNA INFORMACJA! Przed przystąpieniem do montażu pasów do zwijarki, należy w pierwszej kolejności uruchomić silnik w trybie **rozwijania** i poczekać na koniec jego pracy. **Montaż musi zostać wykonany podczas zakończonego cyklu rozwijania.** Po ukończeniu montażu pasów, należy ponownie uruchomić silnik, tym razem w trybie **zwijania**. Dopiero po wykonaniu tych działań można w dalszej kolejności przystąpić do regulacji krańcówek.

Krok 1. Przykręć pasy do wału za pomocą śrub. Liczba pasów jest różna w zależności od szerokości basenu.



Krok 2. Wsuń profil w oczka pasów.

! Profil przeznaczony do wsunięcia w oczka jak również osobny profil łączący z resztą rolety znajdują się w paczce z numerem 1.

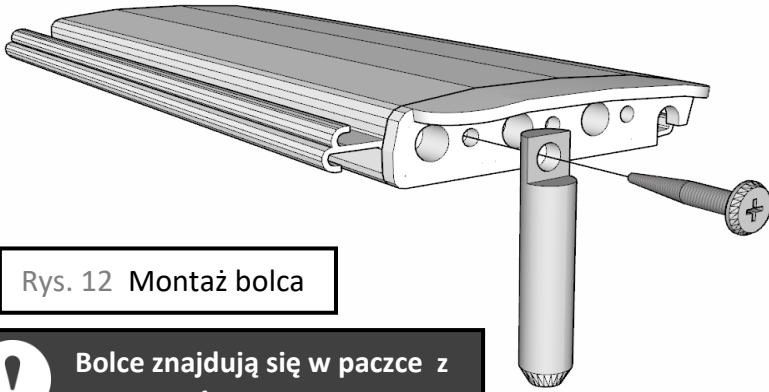


Rys. 11 Montaż pasów do zwijarki

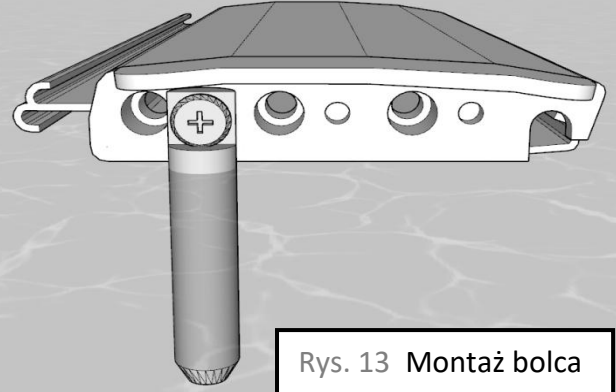
Krok 3. Dołącz pozostałe profile do profilu z pasami.

* dotyczy basenu przelewowego

Bolec rynny przelewowej powinien zostać przykręcony do zatyczki ostatniego bądź przedostatniego profilu (pierwszy lub drugi profil schodzący do wody z wału) i dalej co 3 metry, po obu jego stronach w miejscu zaznaczonym na poniższych rysunkach. Liczba par bolców będzie różna w zależności od długości basenu.



Rys. 12 Montaż bolca

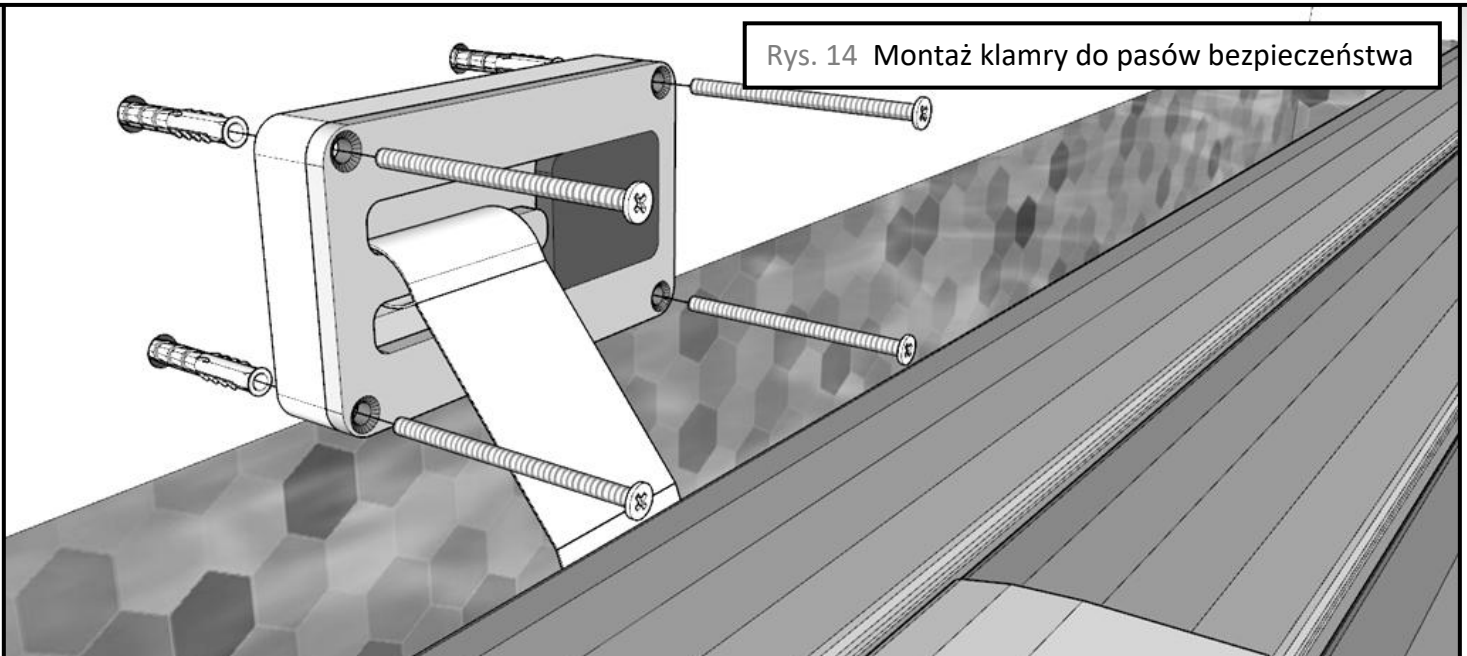


Rys. 13 Montaż bolca

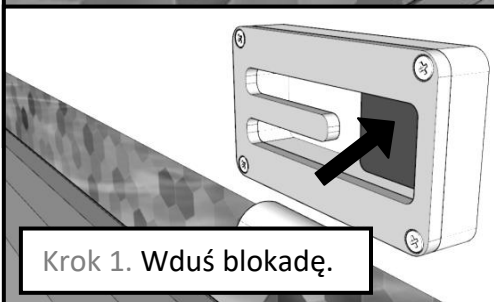
! Bolce znajdują się w paczce z numerem 1.

Montaż pasów bezpieczeństwa

Klamry do pasów bezpieczeństwa powinny znaleźć się po wewnętrznej stronie krótszego boku basenu w sąsiedztwie pasów zamontowanych na przedostatnich profilach rolety. Montaż przy użyciu kołków rozporowych $\varnothing 6$ w otworach wywierconych wiertłem $\varnothing 6$, montowane na śruby $\varnothing 4$. Rysunek poniżej.



Rys. 14 Montaż klamry do pasów bezpieczeństwa



Krok 1. Wduś blokadę.

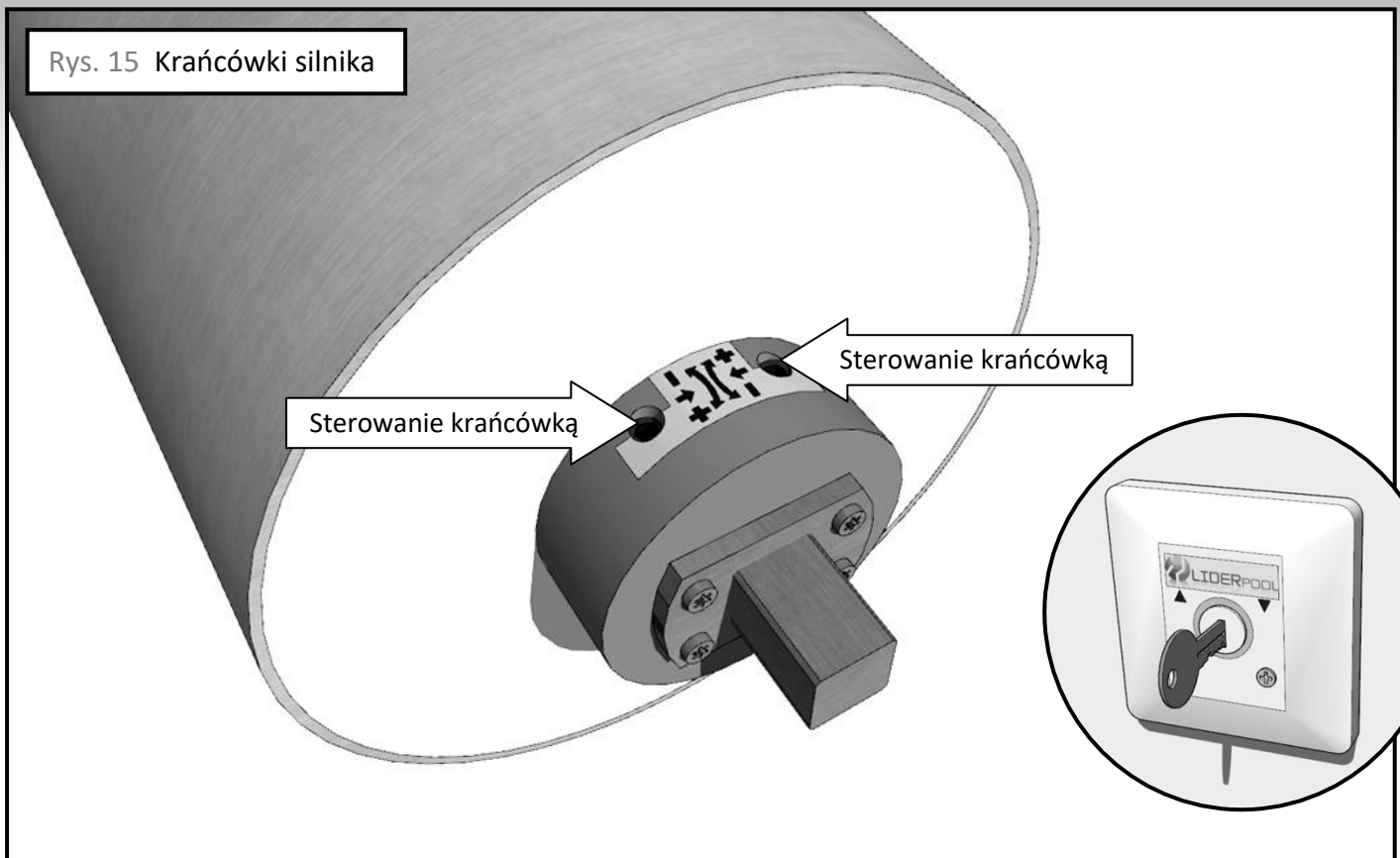


Krok 2. Załóż pas.




Krok 3. Zwolnij blokadę.

Rys. 15 Krańcówki silnika



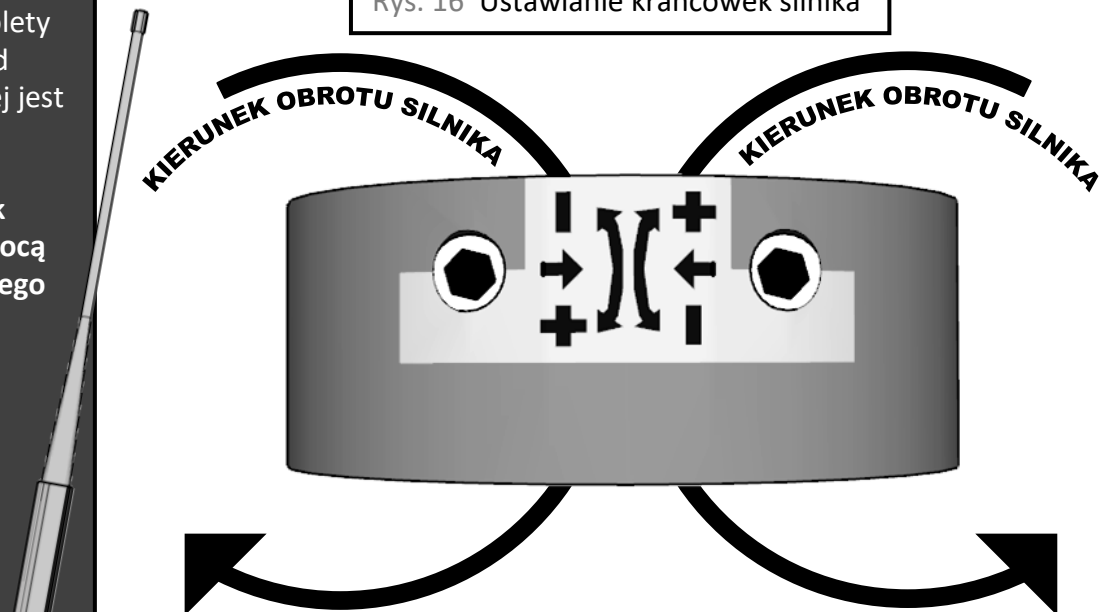
Podczas pracy silnika:

- Jeśli silnik zatrzyma się **przedwcześnie** (przed ustawieniem wału w żądanej pozycji) należy regulować krańcówkę w kierunku **plusa (+)** do momentu zatrzymania się silnika.
- Jeśli silnik zatrzyma się **za późno** (nie wyłącza się w żądanej pozycji po nawinięciu całej rolety) należy regulować krańcówkę w kierunku **minusa (-)** do momentu zatrzymania się silnika.

 Kierunek zwijania i rozwijania rolety jest zależny od strony wału, po której jest zamontowany silnik.

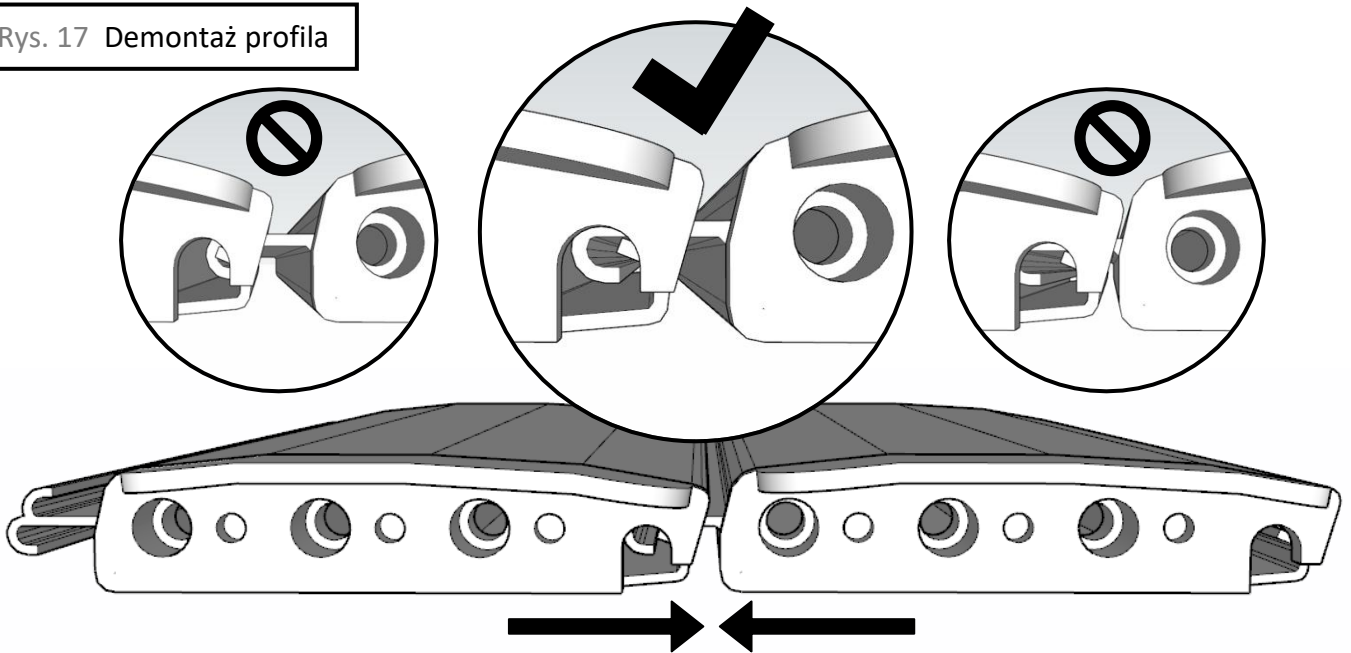
Regulację krańcówek wykonujemy za pomocą regulatora dołączonego do zestawu.

Rys. 16 Ustawianie krańcówek silnika

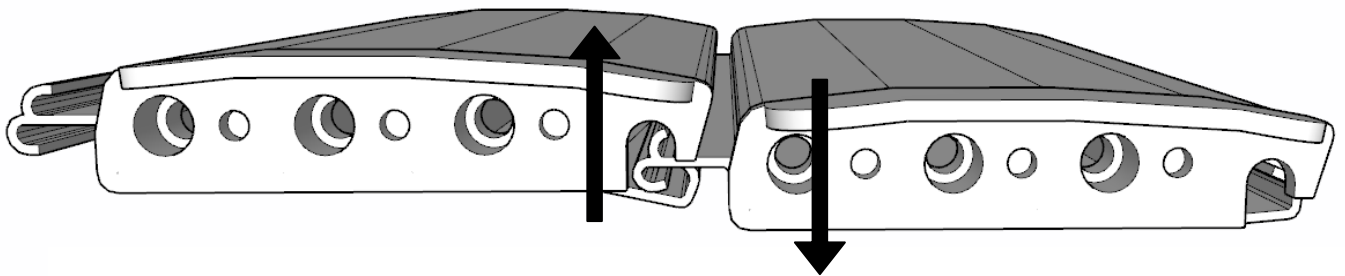


Krok 1. Dosuń do siebie oba profile tak, aby w szczelinie znalazło się całe dolne skrzydło.

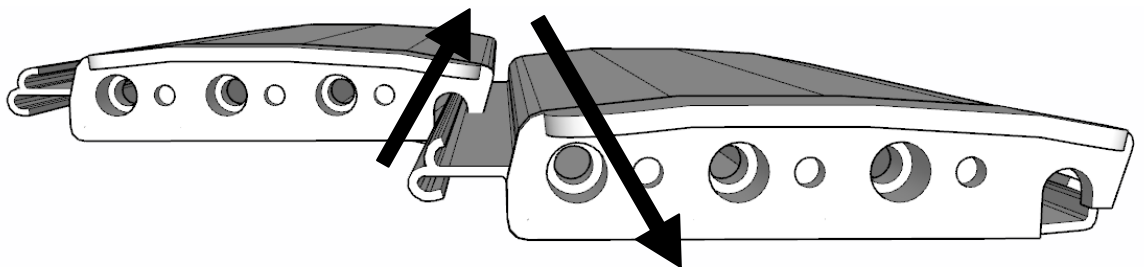
Rys. 17 Demontaż profilu



Krok 2. Jeden profil unieś w górę a drugi ostrożnie ugnij w dół. Oba skrzydła powinny być widoczne w szczelinie, tak by można było je swobodnie wysunąć - nie blokowane przez aretkę.



Krok 3. Wsuń profil w żądanym kierunku.



Zagrożenia i odpowiedzialne użytkowanie

Ryzyko zagrożeń podczas użytkowania rolety basenowej zostało zminimalizowane na drodze szeregu testów. **Nie mniej jednak w pobliżu basenu zawsze należy zachować szczególną ostrożność!**

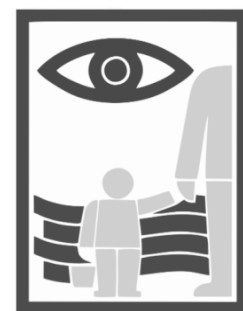
Basen może stanowić poważne zagrożenie dla dzieci. Z tego względu konieczna jest obecność odpowiedzialnej osoby dorosłej i aktywny nadzór.

Przykrycie basenowe gwarantuje bezpieczeństwo tylko w przypadku zamkniętego, dobrze zabezpieczonego i zamontowanego w sposób zgodny z niniejszą instrukcją przykrycia.

Przykrycie nie jest środkiem zastępczym dla uważności rodziców lub osób odpowiedzialnych. Przykrycie jest miarodajnym faktorem dla ochrony małych dzieci.

Zabronione jest umyślne wchodzenie, czy skakanie po roletce. Nie wolno dopuścić aby dzieci bawiły się roletą, podnosiły ją lub wkładały ręce lub nogi w szczeliny techniczne.

Zalecamy zapoznanie się z zasadami udzielania pierwszej pomocy.



Montaż i wskazówki bezpieczeństwa

Montaż przykrycia jak i transport należy wykonać w dwie odpowiedzialne osoby dorosłe. Podczas montażu w basenie nie mogą znajdować się osoby trzecie, ani żaden przedmiot, mogący spowodować uszkodzenia mechaniczne.

Roleta basenowa posiada pasy bezpieczeństwa, których zapięcie w przypadku niefortunnego wypadku, zwiększa szansę na utrzymanie dziecka jak również osoby dorosłej na powierzchni basenu, znacząco zmniejszając przy tym ryzyko utonięcia. Pasy bezpieczeństwa należy zapinać zaraz po zamknięciu rolety.

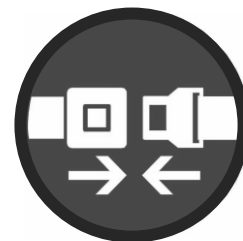
Uwaga! Należy koniecznie odpiąć pasy bezpieczeństwa przed otwarciem basenu.

Niezastosowanie się do powyższego grozi zerwaniem pasów bezpieczeństwa lub nawet zniszczeniem silnika (w przypadku rolety automatycznej).

W celu otwarcia lub zamknięcia basenu włączamy roletę przełącznikiem kluczykowym lub pilotem (dotyczy rolety automatycznej). Należy upewnić się że pasy bezpieczeństwa są odpięte. Krańcówka ustawiona podczas montażu wyłączy roletę gdy dojedzie do pozycji końcowej.

W celu właściwego funkcjonowania rolety należy dbać o odpowiedni poziom wody w basenie, aby roleta miała swobodny przepływ bez kontaktu z ewentualnymi przeszkodami.

Uwaga! Przed pierwszym uruchomieniem silnika po zimie lub okresie, w którym mogło dojść do zawilgocenia sterownika, należy przez kilka godzin utrzymywać sterownik w temperaturze pokojowej. Osuszenie podzespołów przed podłączeniem do prądu elektrycznego pozwoli uniknąć ryzyka zwarcia i awarii sterownika.



Obsługa rolety, napełnianie i spuszczenie wody

Podczas napełniania wody w basenie należy ukierunkować lamele rolety w szczelinę techniczną tak, aby mogły swobodnie wypływać na powierzchnię (dotyczy rolety podwodnej). Kilka listew powinno znajdować się na powierzchni. Roletę rozwijać wraz z podnoszeniem się lustra wody. Czynności powtarzamy analogicznie przy każdym ponownym napełnianiu wody. Podczas spuszczenia wody z basenu należy roletę uprzednio zwinąć.

Przełącznik kluczykowy musi być zamontowany w miejscu, w którym możliwa jest obserwacja całego basenu (dotyczy rolety automatycznej). **Osoba sterująca przykryciem jest odpowiedzialna za to, aby podczas rozwijania i zwijania rolety nikt i nic nie znajdowało się w basenie.**



Wskazówki dotyczące czyszczenia

Roletę należy czyścić manualnie (np. za pomocą ścierki) lub myjką wysokociśnieniową raz na 1-2 tygodnie w celu zmycia osadów organicznych i kamiennych. Można użyć specjalnego środka przeznaczonego do czyszczenia PCV. Nie należy stosować żrących, pianących lub rozpuszczających środków ani ostrych gąbek. Podczas czyszczenia nie należy wchodzić na przykrycie.



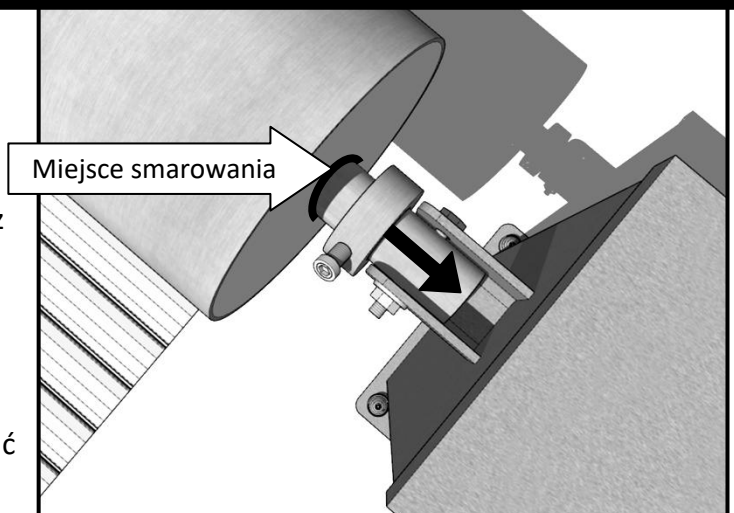
Wskazówki dotyczące nieprawidłowości funkcjonowania

Nieprawidłowości funkcjonowania rolety należy zgłaszać instalatorowi rolety w celu otrzymania właściwej diagnozy. W przypadku niewłaściwego ustawienia rolety w pozycjach końcowych, należy wykonać regulację krańcówek. W przypadku awarii rolety basenowej, zakleszczenia się, zablokowania, lub zmian ustawień końcowych, krańcówek, należy skontaktować się z instalatorem rolety.



Konserwacja mechanizmów

Użytkownik rolety powinien co pewien czas zwrócić uwagę na prawidłowość działania mechanizmów. Szczelina między trzpieniem wchodzącym w wał od strony słupka kończącego może wymagać dodatkowego smarowania co można zauważyć przez charakterystyczny metaliczny dźwięk. W tym celu należy odkręcić za pomocą klucza imbusowego (rozmiar 3) kołnierz ograniczający przesuw wałka. Obok rysunek przedstawiający miejsce smarowania. Po zakończeniu należy ponownie dosunąć i przykręcić kołnierz.





Zasady gwarancji

Okres gwarancji wynosi 2 lata na wszystkie części.

Tylko faktura jest ważnym dokumentem gwarancji. Gwarancja obejmuje wszystkie koszty zastąpienia materiałów, podzespołów lub rekompensaty finansowej, jeżeli uszkodzenia wynikają z niedopatrzeń produkcyjnych bądź wady materiału, a nie są one efektem nieprawidłowego użytkowania bądź zaniedbania ze strony klienta.

Jeśli reklamacja jest sprawdzona i zaakceptowana przez sprzedawcę, tylko części dotyczące reklamacji zostaną wymienione lub zostanie poniesiona rekompensata finansowa.

Pisemna skarga musi zostać złożona w ciągu 7 dni po zaobserwowaniu nieprawidłowości.

Koszty montażu, demontażu i transportu nie są objęte gwarancją.

Zmiana odcienia koloru nie może być postrzegana jako wada ponieważ jest to właściwe dla tego produktu.